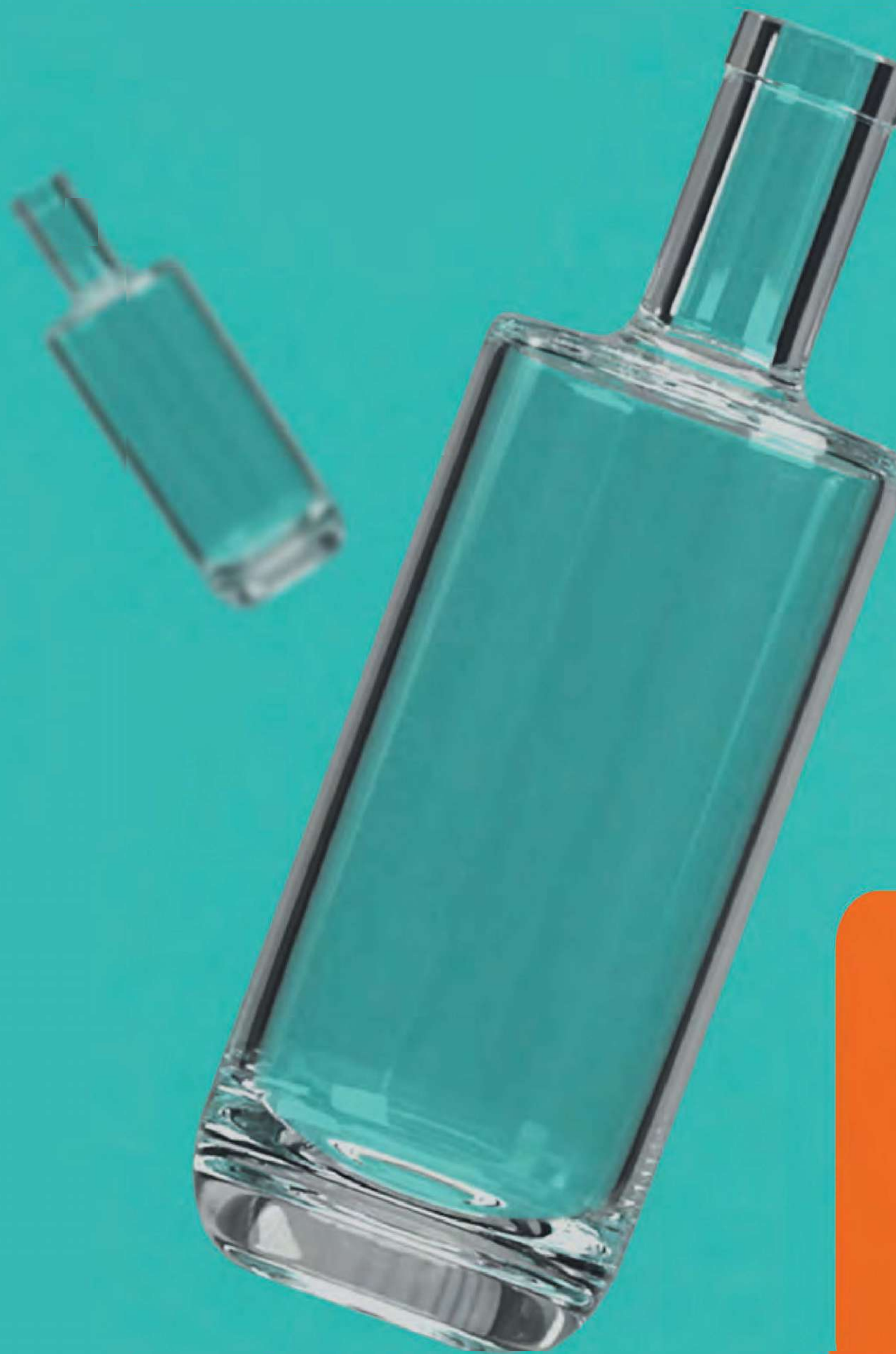


Destilados - *Linha:*

# PREMIER PACK



## QUEM SOMOS?

Somos muitos, colaboradores, fornecedores e clientes!

Surgimos da necessidade de trazer para os mercados de bebidas, cosméticos e perfumaria soluções completas com nossos serviços e produtos.

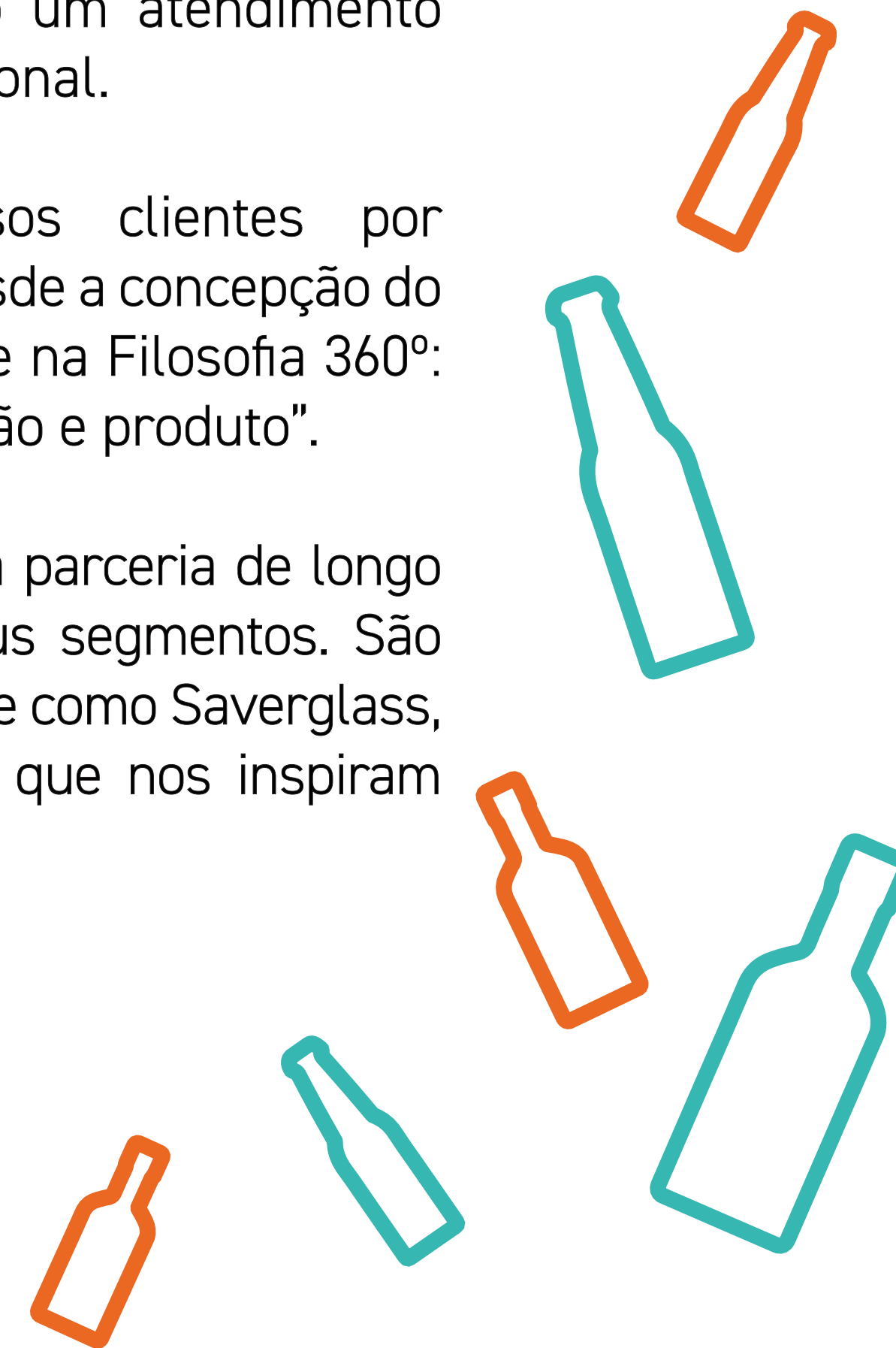
É na nossa unidade de Santana de Parnaíba - SP, cidade histórica e cultural, pertinho da capital do Estado de São Paulo, que concentramos todas as nossas atividades.

Estamos instalados em uma área que totaliza 6000 m<sup>2</sup>, onde encontram-se a nossa estrutura de armazenagem e seus processos de criação e decoração. Nossas instalações atendem às leis e aos regulamentos federais, estaduais e municipais e possuem todas as licenças ambientais e operacionais necessárias.

Além desta unidade, temos também as unidades de Minas Gerais, localizada em Uberlândia e a de Pernambuco, no Recife, permitindo um atendimento abrangente e em todo território nacional.

Somos reconhecidos pelos nossos clientes por oferecermos soluções completas, desde a concepção do produto até a produção, baseando-se na Filosofia 360°: "Conceito, desenvolvimento, decoração e produto".

Nossas soluções são estruturadas na parceria de longo prazo com empresas líderes em seus segmentos. São empresas reconhecidas mundialmente como Saverglass, Independent Stave Company e Tapi, que nos inspiram com seus produtos e estratégias.





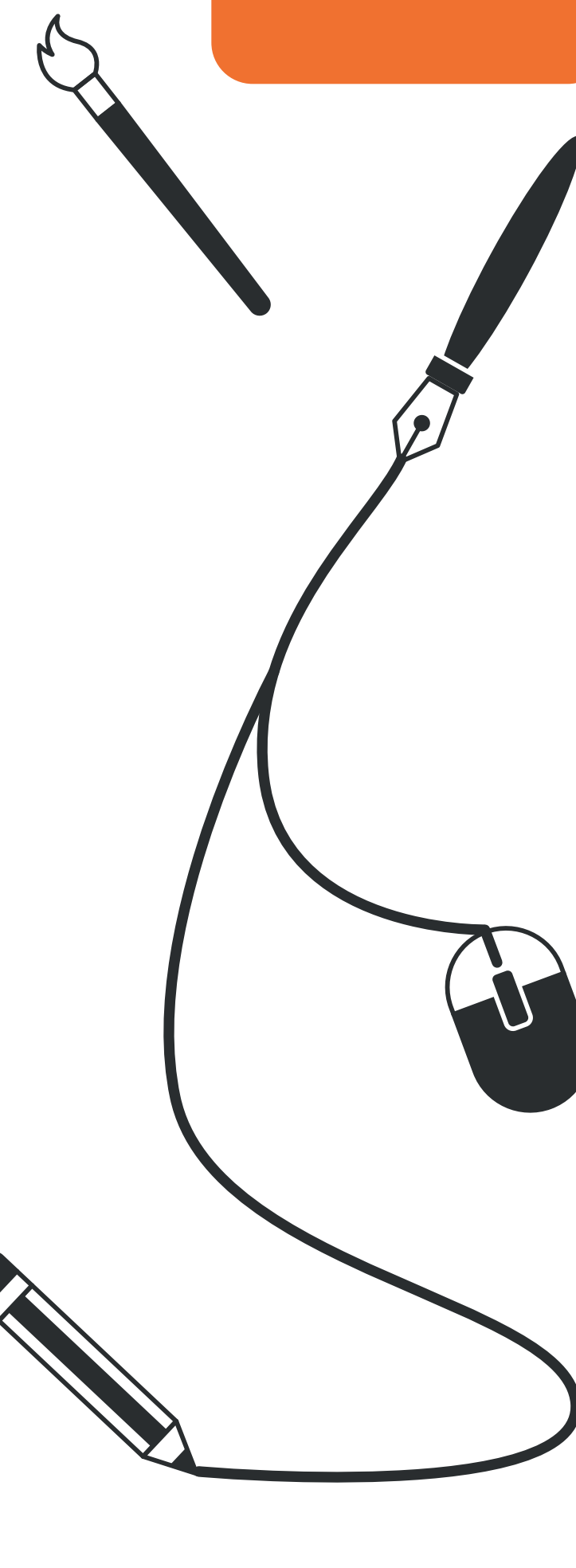
## STUDIO INHOUSE

É aqui onde os sonhos começam a ganhar forma e personalidade.

Sempre valorizamos a criação, a arte. Desde nossa fundação, a figura do designer tem um papel relevante na nossa estratégia e com o amadurecimento dos nossos projetos, criamos no ano de 2021 o Studio InHouse, voltado exclusivamente para a criação gráfica e de produto, especializado em embalagens de vidro.

Com uma equipe altamente criativa e capacitada, criamos conceitos gráficos que podem ser aplicados a rótulos ou decoração direta sobre as embalagens, como pintura, serigrafia, hot stamping, ou a combinação de todas elas.

Mas é na criação de modelos de embalagens exclusivas que nos destacamos. São muitos os modelos lançados no mercado, sejam os dos nossos catálogos, sejam os dos nossos clientes, que apostaram em um produto diferenciado e com a marca da sua personalidade.



## DG DECOR

É na DG Decor que fazemos as decorações dos nossos frascos, garrafas e tampas. É nesta fábrica que a magia acontece! Alinhados com o conceito 360°, todos os processos caminham juntos e monitorados, para que tudo ocorra com muito sucesso.

A Decoração é muito importante para nós. Com uma instalação que nos permite decorar mais de 1.500.000 embalagens mensalmente, temos experiência e know-how que abrangem uma infinidade de capacidades e uma gama muito completa de processos, que muitas vezes podem ser combinados:

Serigrafia com tintas orgânicas (100% recicláveis), tintas inorgânicas ou metais preciosos, como ouro e platina, pintura orgânica à base de água, seja total, parcial, degradê, fosco ou brilhante, Tampografia, Aplicação de decalques vitrificáveis, Hot Stamping, aplicação de acessórios (medalhão, acessório metálico).



# VISÃO GERAL

BEBIDAS



**ALQUIMIA** 750ml   **AMAZÔNIA** 700ml   **ARIZONA** 1000ml   **AUSTRAL** 200ml   **AUSTRAL** 375ml   **AUSTRAL** 700ml   **AUSTRAL** 750ml   **AUSTRAL AIR** 750ml   **BOLSO** 175ml   **BONNYE** 700ml   **BOTÂNICA** 700ml   **CARIBE** 700ml



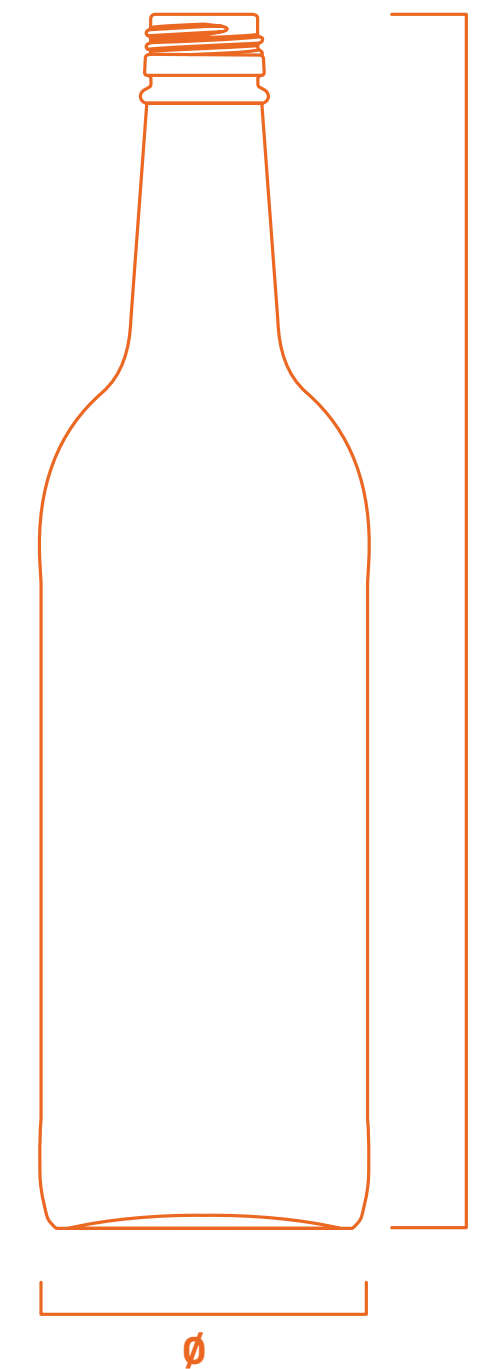
**COLONIAL** 750ml   **CYLINDER** 500ml   **CYLINDER** 750ml   **FÊNIX** 750ml   **HERANÇA** 500ml   **HERANÇA** 700ml   **ISLA** 750ml   **LONDON** 50ml   **LONDON** 700ml   **LONDON AIR** 750ml   **LONDON ECO** 750ml



**MELBINI** 750ml   **QUARTZO** 700ml   **TEXAS** 250ml   **TEXAS** 700ml

# ALQUIMIA

750ml

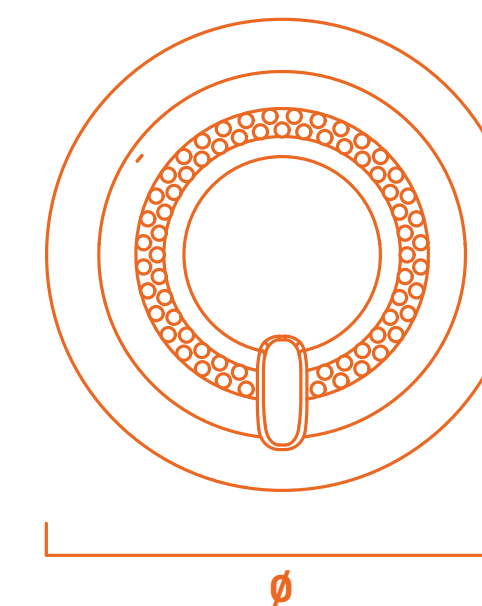
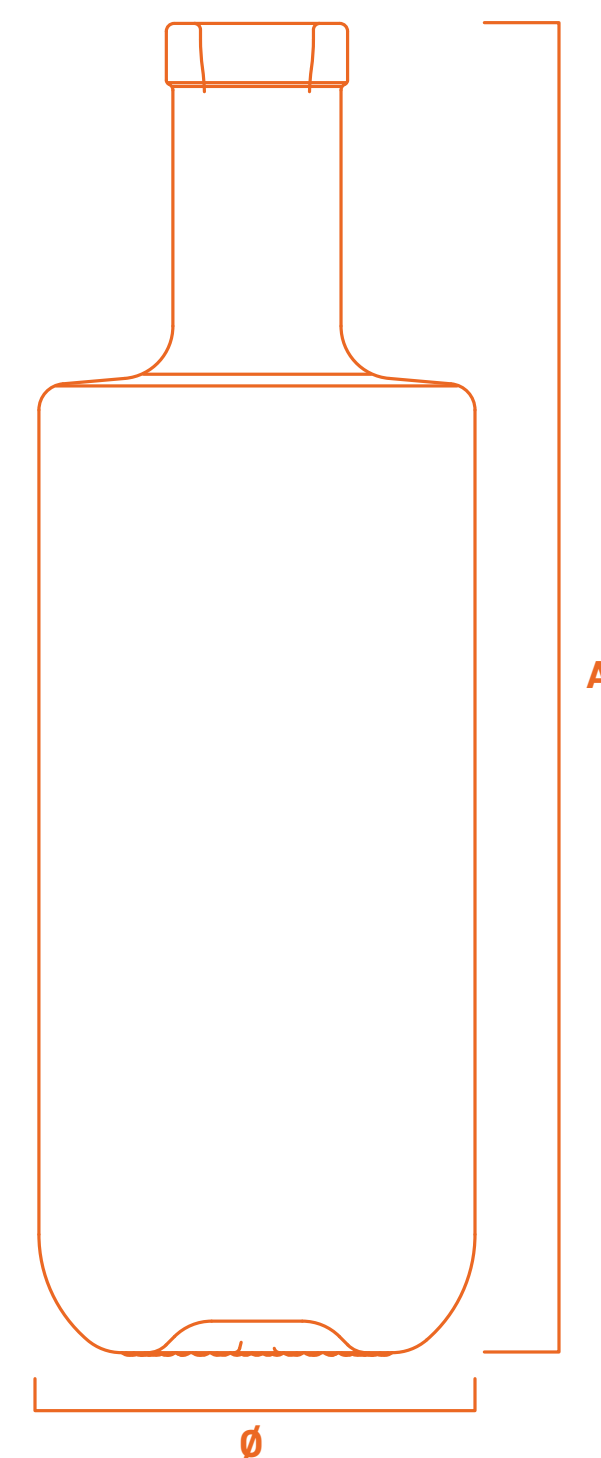


Referência: ALQUIMIA  
Capacidade: 750ml  
Terminação: GPP 28mm  
Peso: 399g  
Altura (A): 285,6mm  
Corpo (∅): 77,3mm



# AMAZÔNIA

700ml

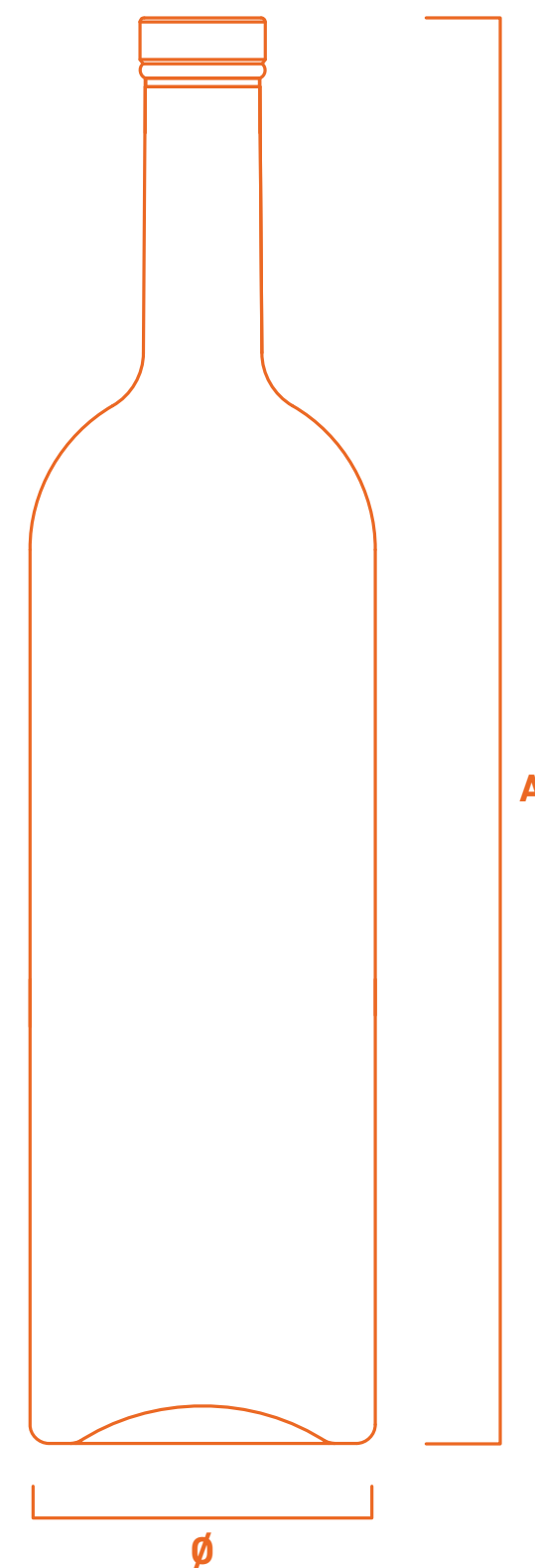


Referência: AMAZÔNIA  
Capacidade: 700ml  
Terminação: PLATE  
Peso: 750g  
Altura (A): 253,5mm  
Corpo (∅): 83,0mm



# ARIZONA

1000ml

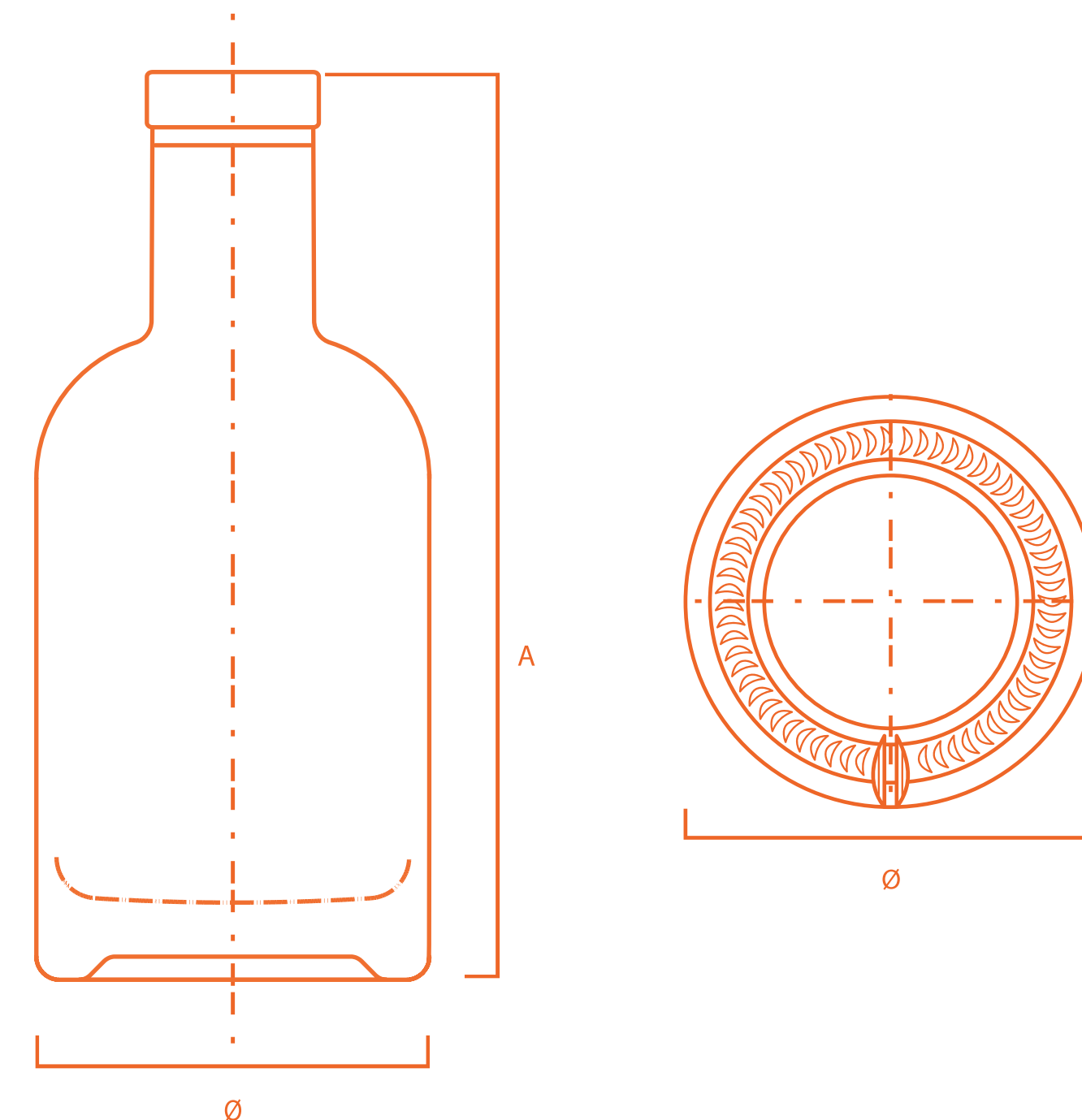


Referência: ARIZONA  
Capacidade: 1000ml  
Terminação: PLATE  
Peso: 680g  
Altura (A): 340mm  
Corpo (Ø): 73,8mm



# AUSTRAL

200ml

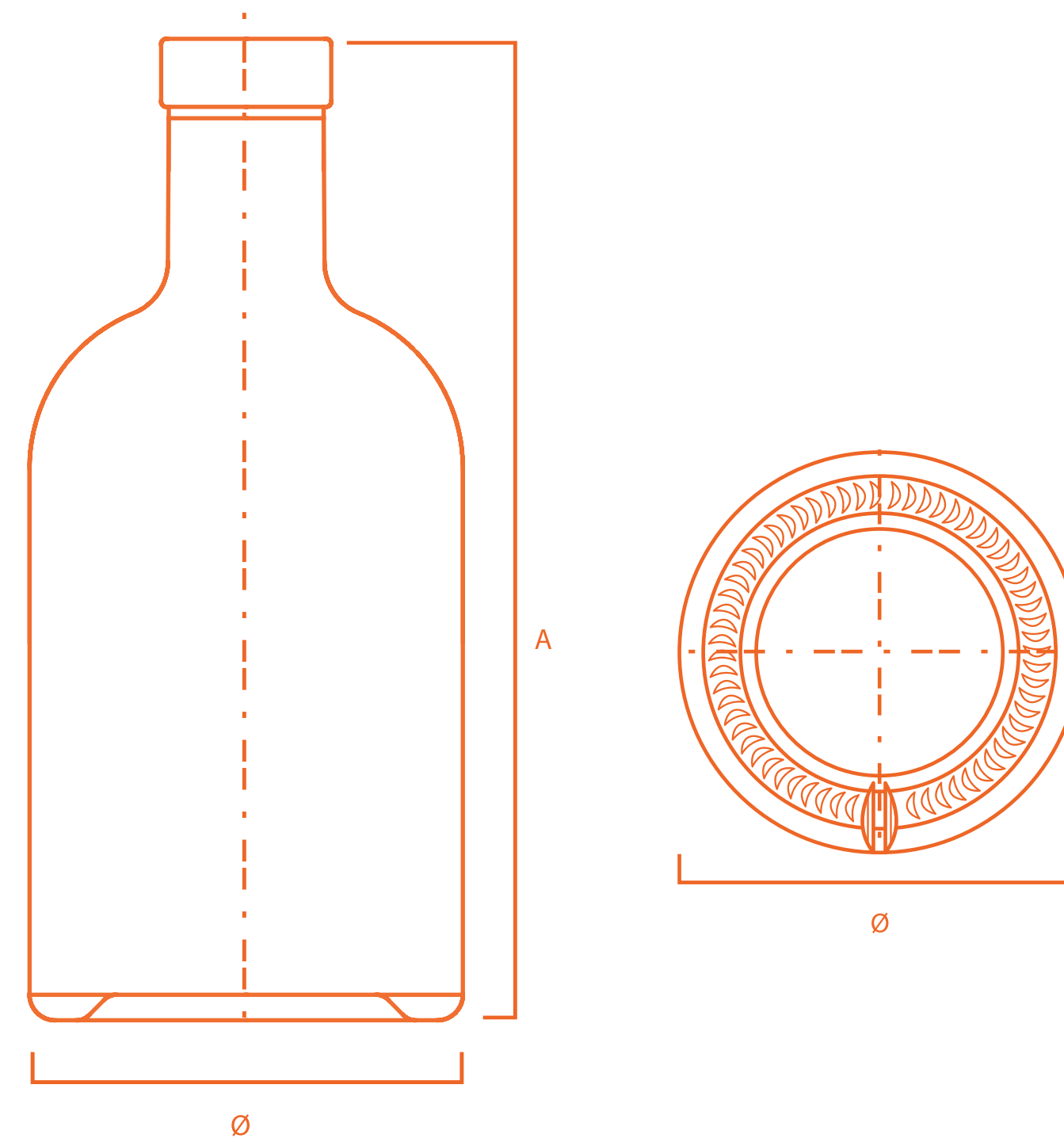


Referência: AUSTRAL  
Capacidade: 200ml  
Terminação: PLATE  
Peso: 300g  
Altura (A): 147,6mm  
Corpo (Ø): 64mm



# AUSTRAL

375ml

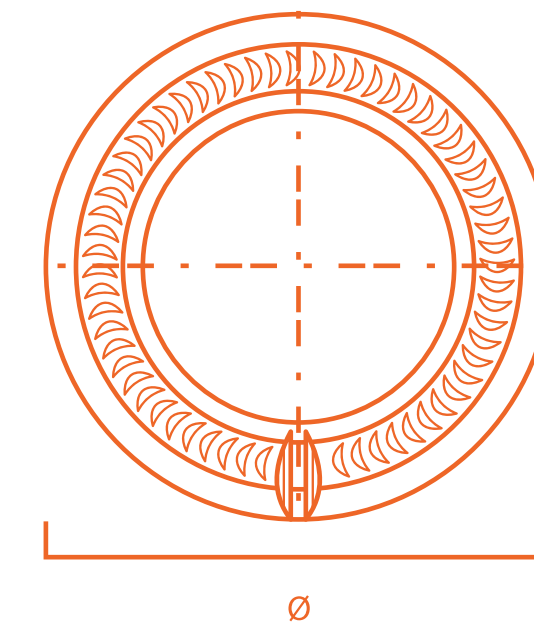
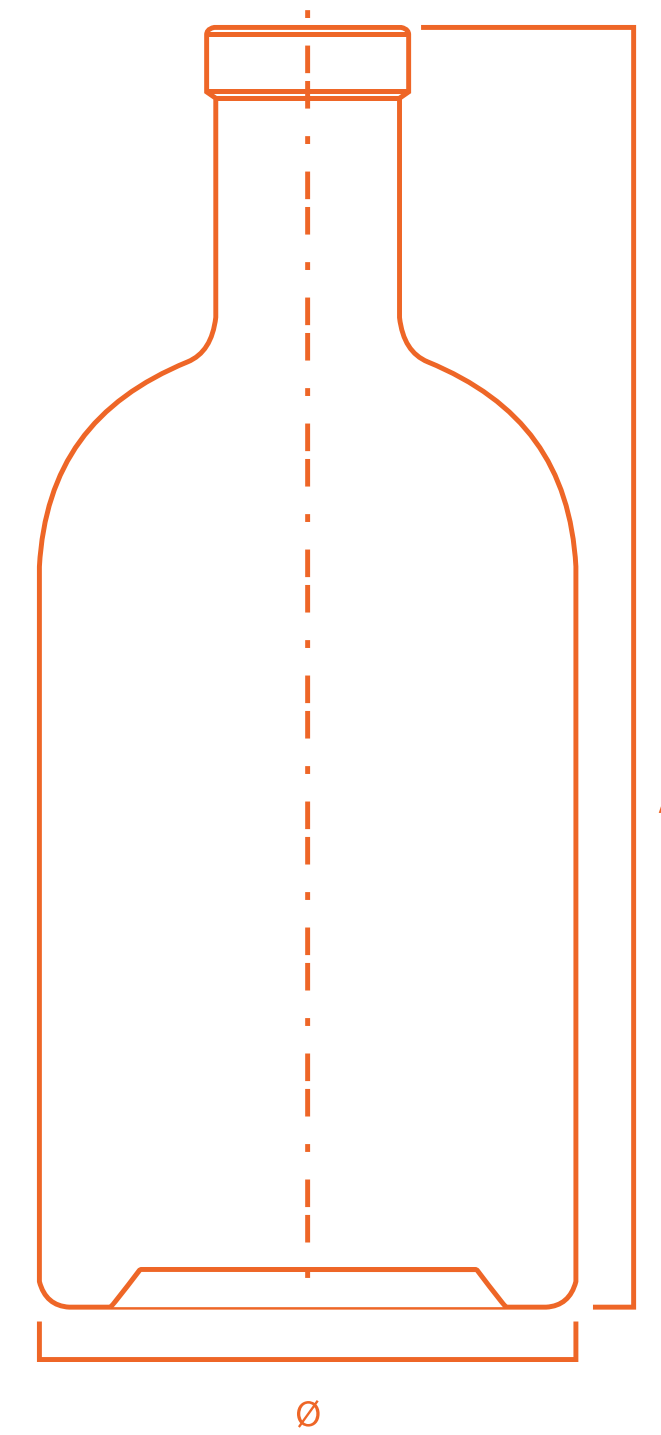


Referência: AUSTRAL  
Capacidade: 375ml  
Terminação: Plate  
Peso: 420g  
Altura (A): 177,4mm  
Corpo (Ø): 74,8mm



# AUSTRAL

700ml

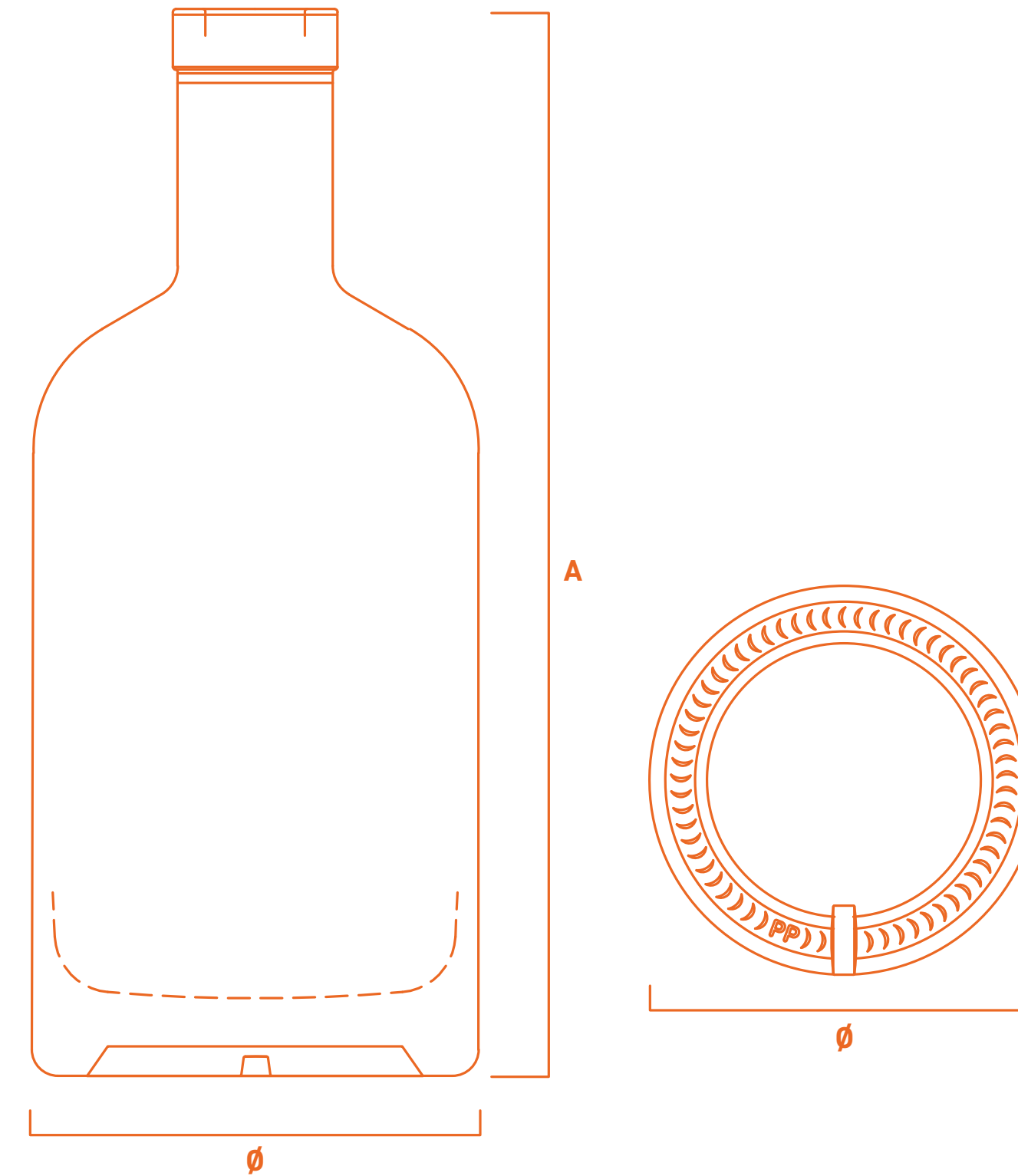


Referência: AUSTRAL  
Capacidade: 700ml  
Terminação: PLATE  
Peso: 680g  
Altura (A): 215mm  
Corpo (Ø): 91,5mm



# AUSTRAL

750ml

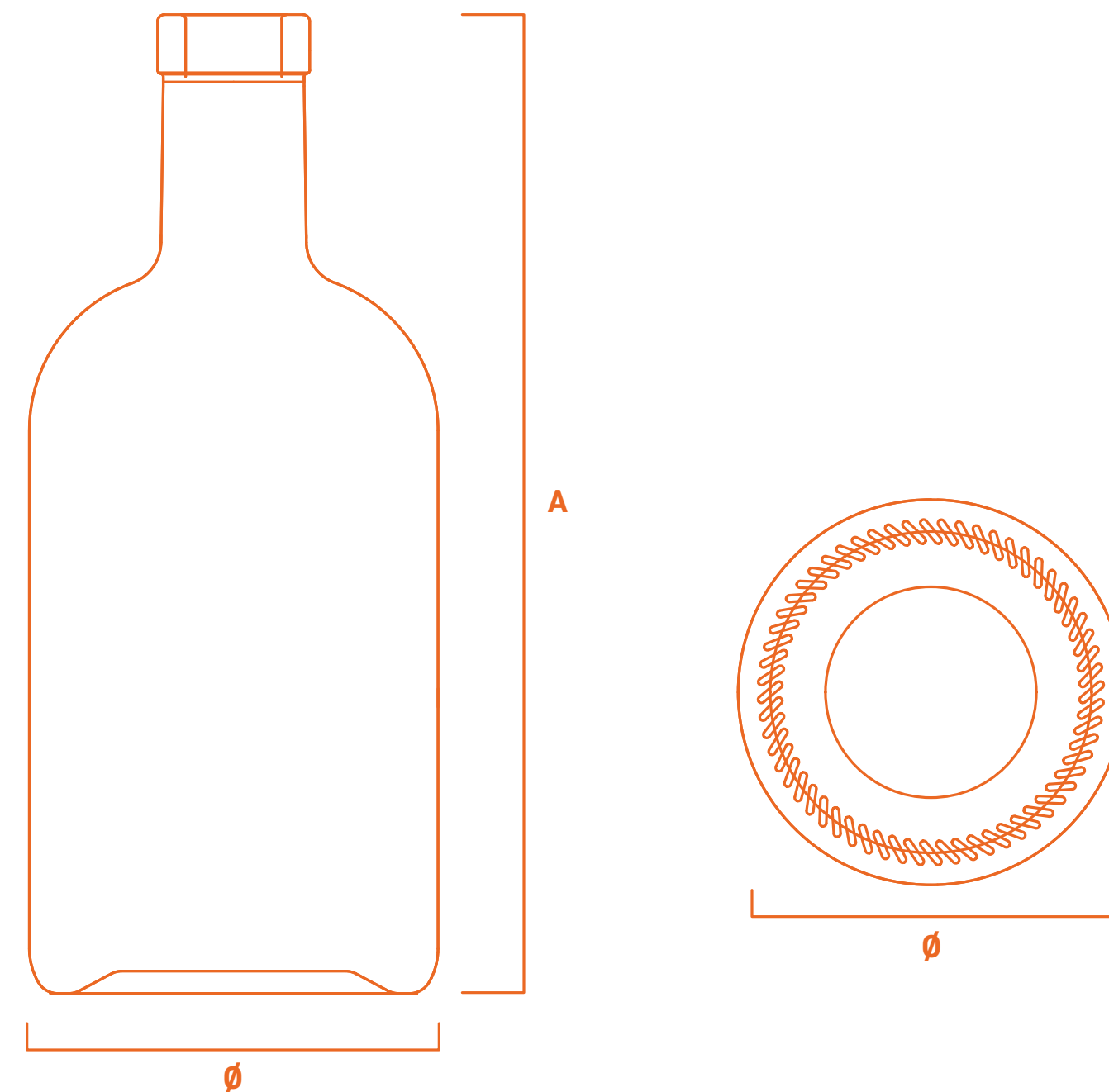


Referência: AUSTRAL  
Capacidade: 750ml  
Terminação: PLATE  
Peso: 680g  
Altura (A): 220,2mm  
Corpo (Ø): 92,0mm



# AUSTRAL AIR

750ml

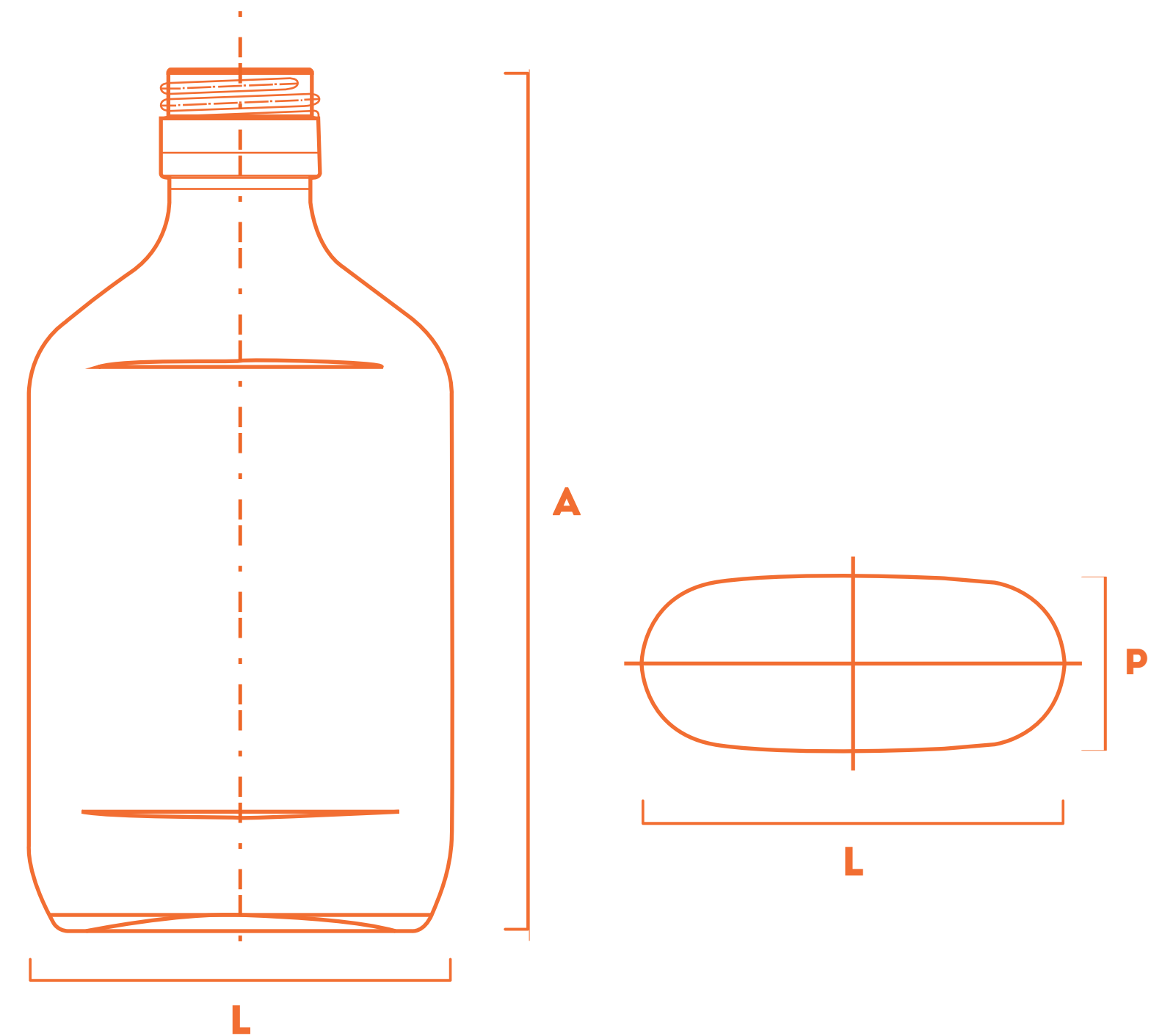


Referência: AUSTRAL AIR  
Capacidade: 750ml  
Terminação: PLATE  
Peso: 600g  
Altura (A): 220,0mm  
Corpo (Ø): 91,4 mm



# BOLSO

175ml

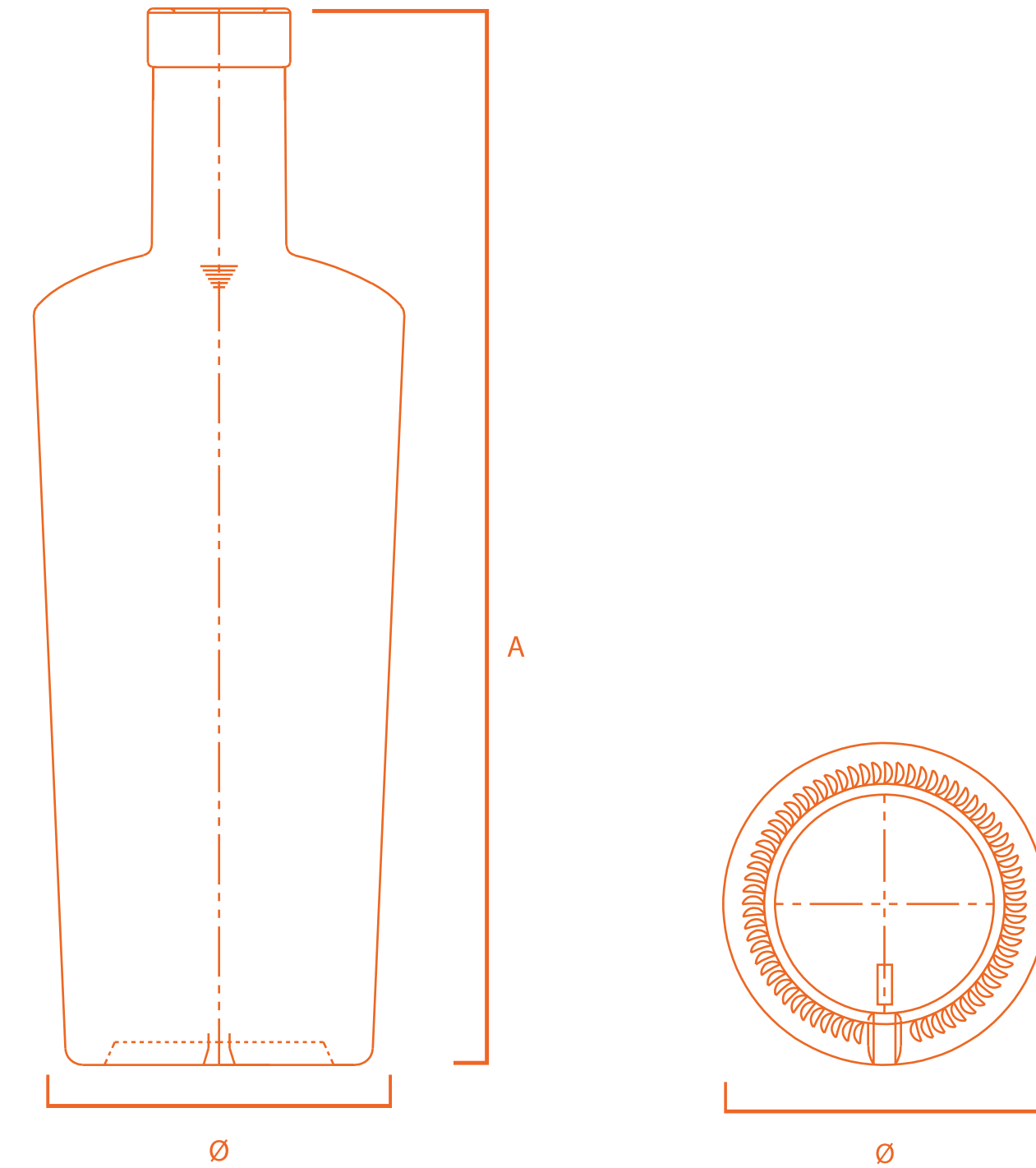


Referência: BOLSO  
Capacidade: 175ml  
Terminação: GPP 29mm  
Peso: 200g  
Altura (A): 155,3mm  
Corpo (LxP): 76x31,5mm



# BONNYE

700ml

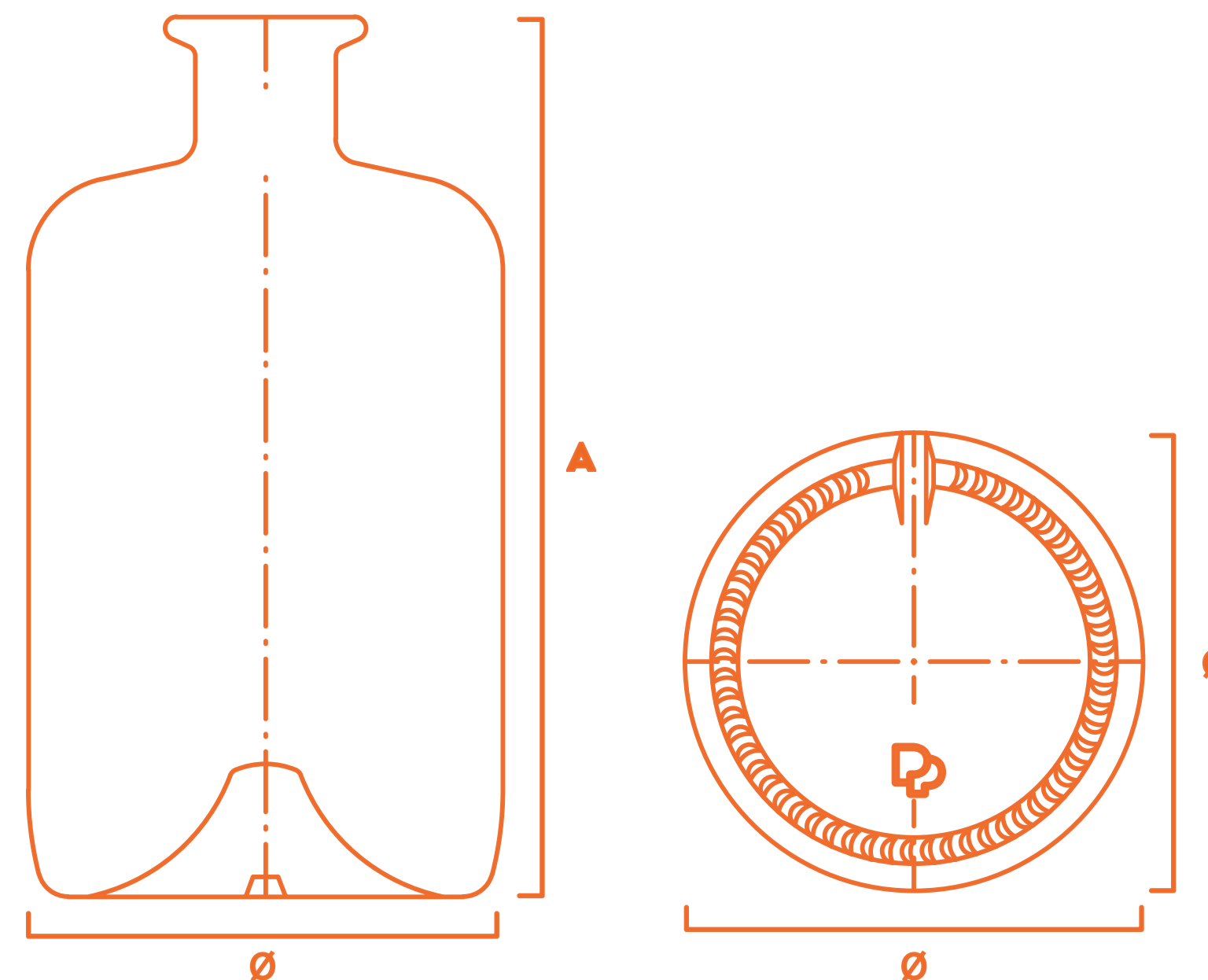


Referência: BONNYE  
Capacidade: 700ml  
Terminação: PLATE  
Peso: 680g  
Altura (A): 252,1mm  
Corpo (ØxØ): 88,5x73,4mm



# BOTÂNICA

700ml

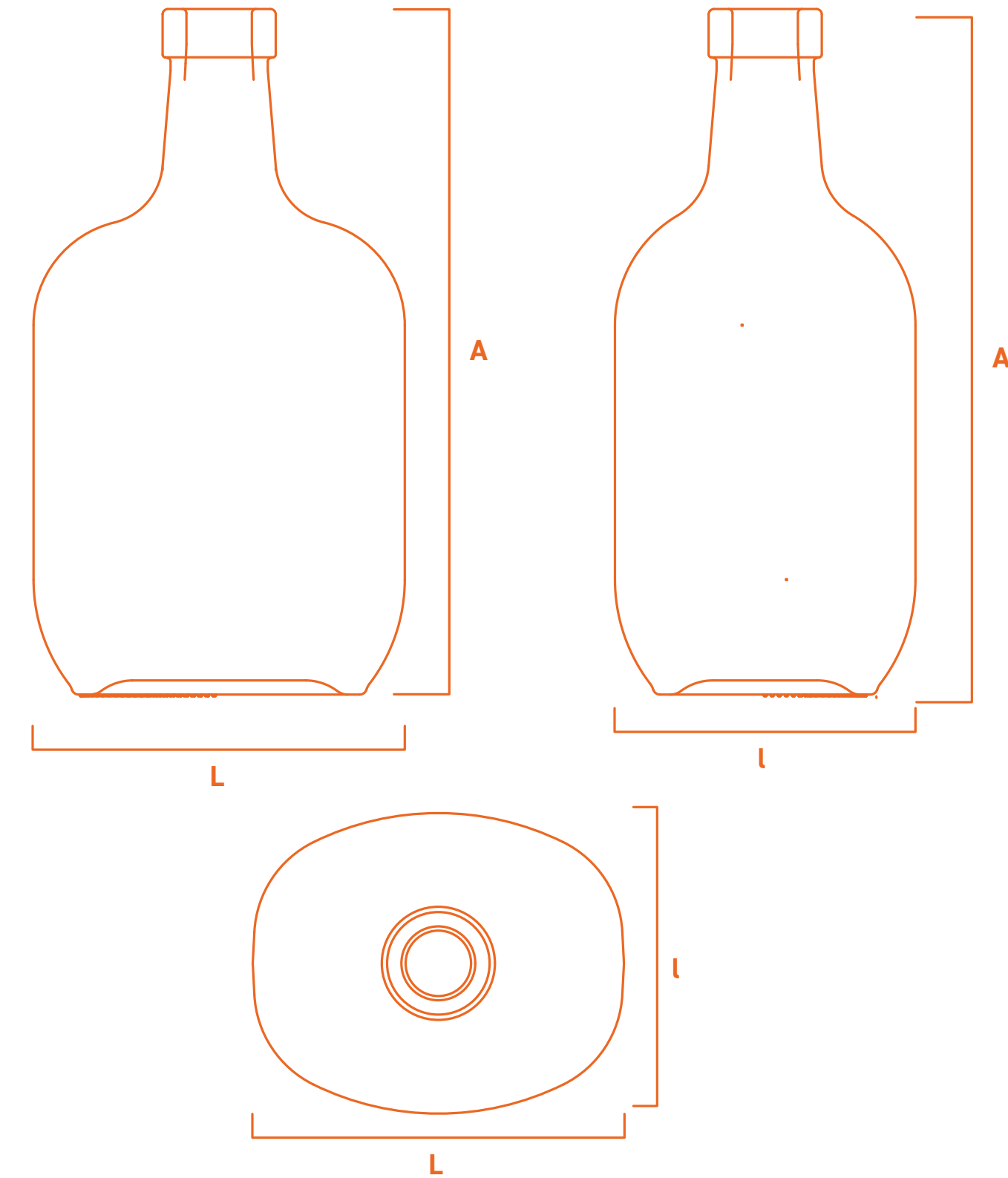


Referência: BOTÂNICA  
Capacidade: 700ml  
Terminação: CARNETTE  
Peso: 580g  
Altura (A): 175,5mm  
Corpo (Ø): 94,5mm



# CARIBE

700ml

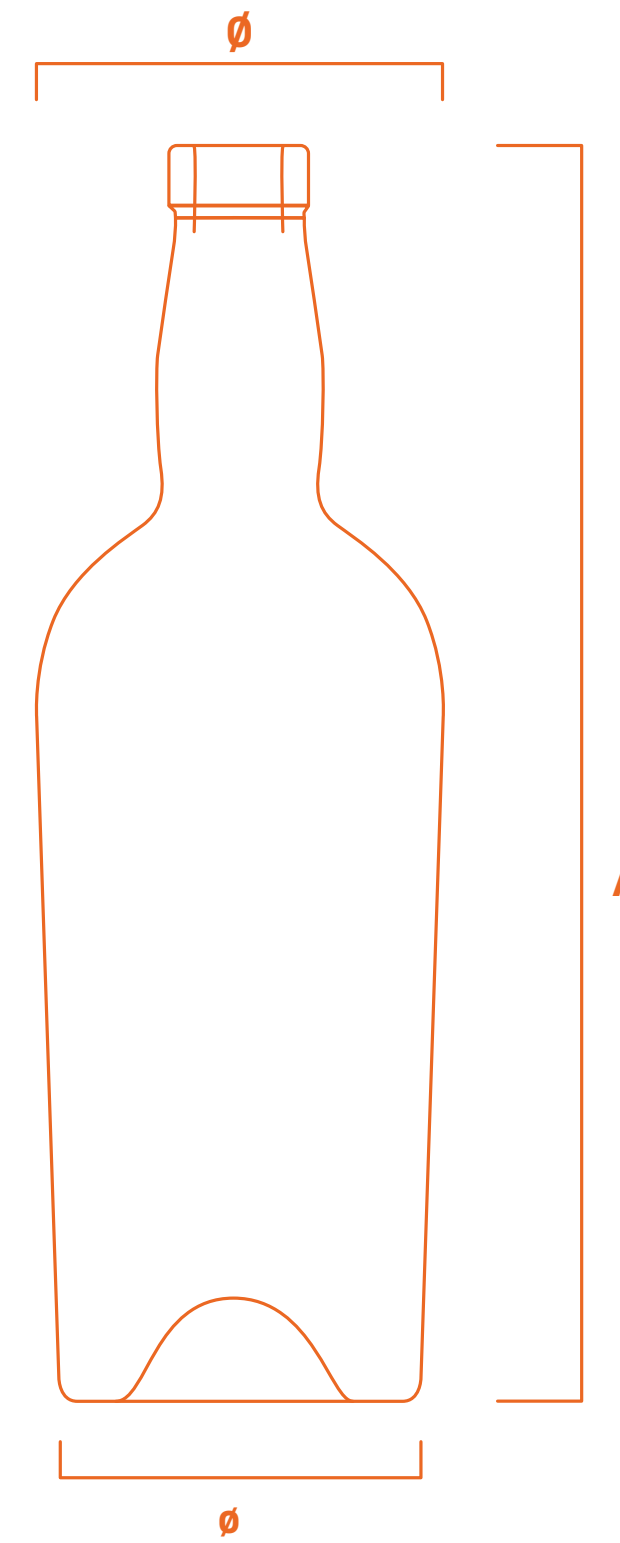


Referência: CARIBE  
Capacidade: 700ml  
Terminação: PLATE  
Peso: 550g  
Altura (A): 194,4mm  
Corpo (Lxl): 105,0mmx85,0mm



# COLONIAL

750ml

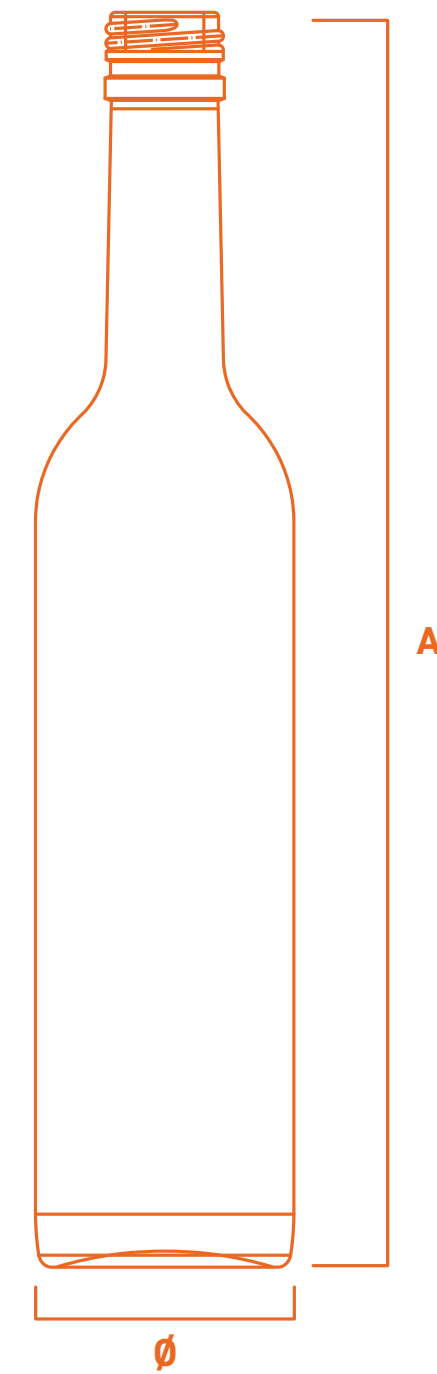


Referência: COLONIAL  
Capacidade: 750ml  
Terminação: PLATE  
Peso: 580g  
Altura (A): 272mm  
Corpo ( $\emptyset$ x $\emptyset$ ): 87,5mmx76,8mm



# CYLINDER

500ml

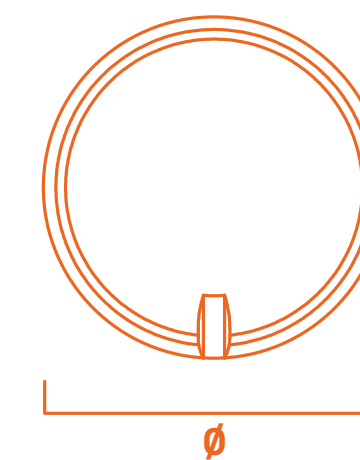
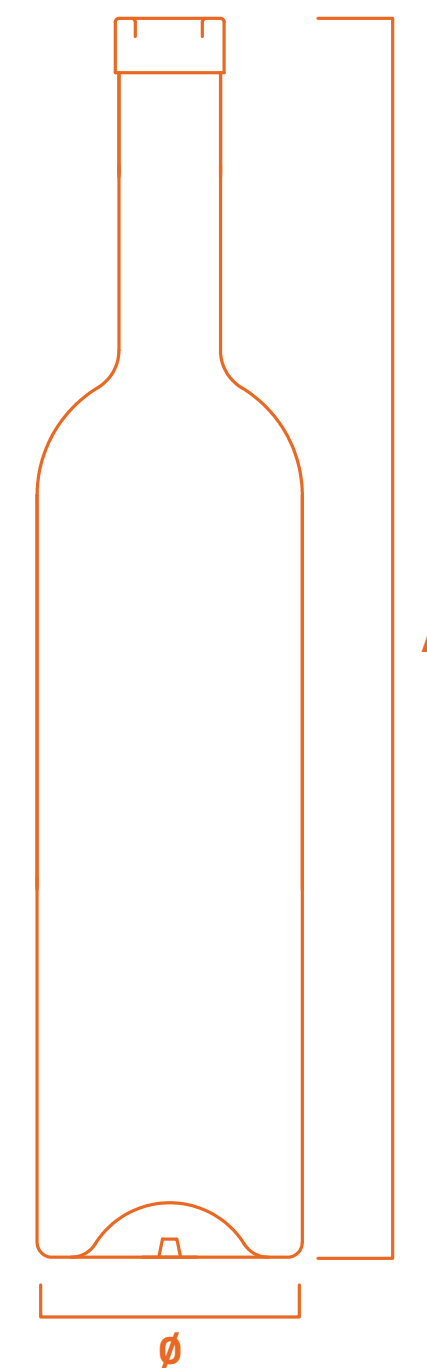


Referência: CYLINDER  
Capacidade: 500ml  
Terminação: GPP 19  
Peso: 410g  
Altura (A): 305,5mm  
Corpo (∅): 62,9mm



# CYLINDER

750ml

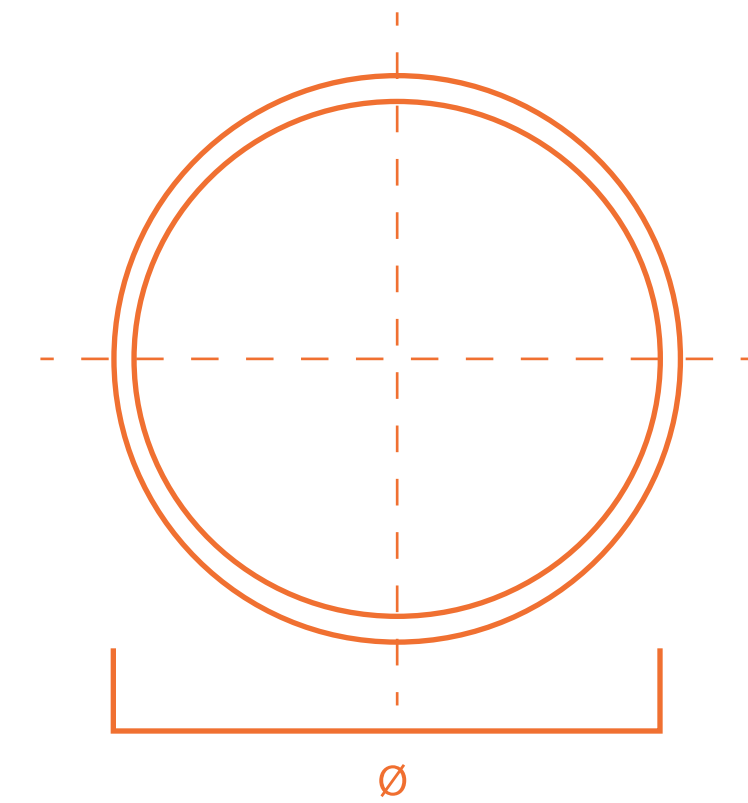
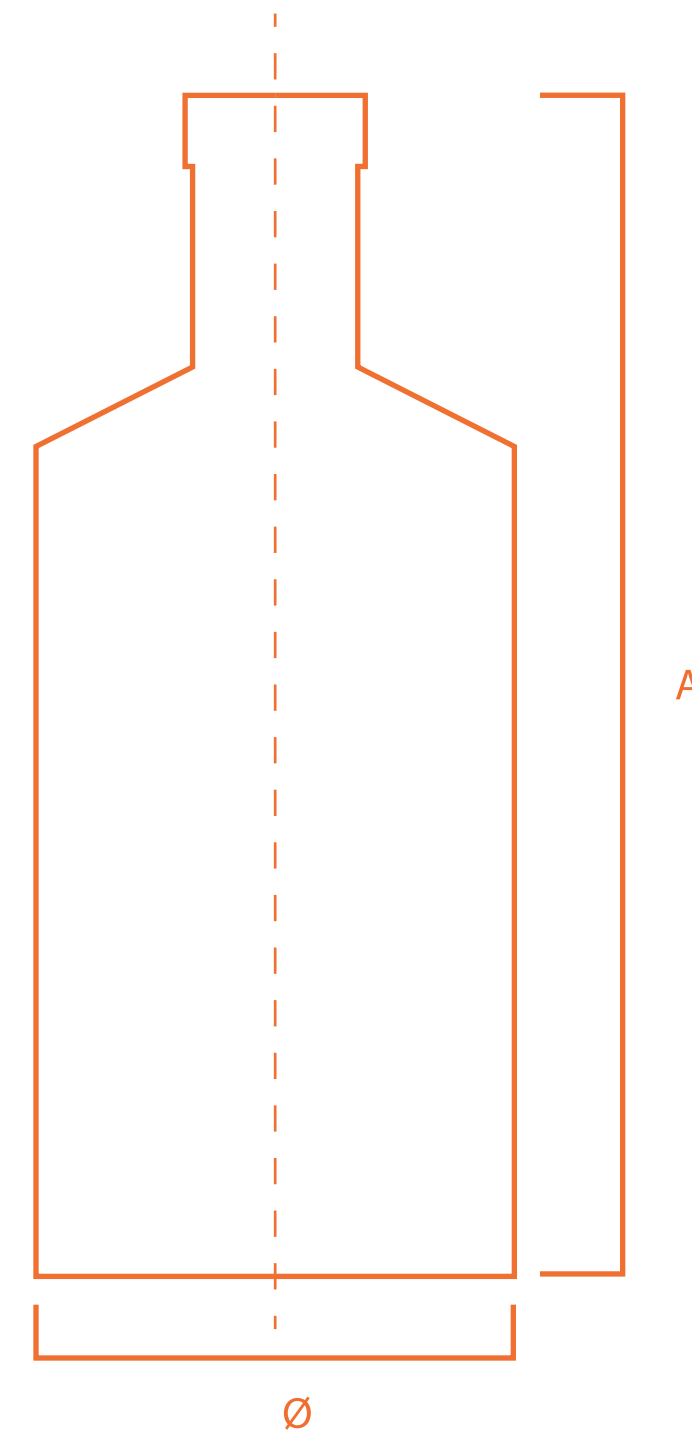


Referência: CYLINDER  
Capacidade: 750ml  
Terminação: PLATE  
Peso: 320g  
Altura (A): 341,5mm  
Corpo (Ø): 73,1 mm



# FÊNIX

750ml

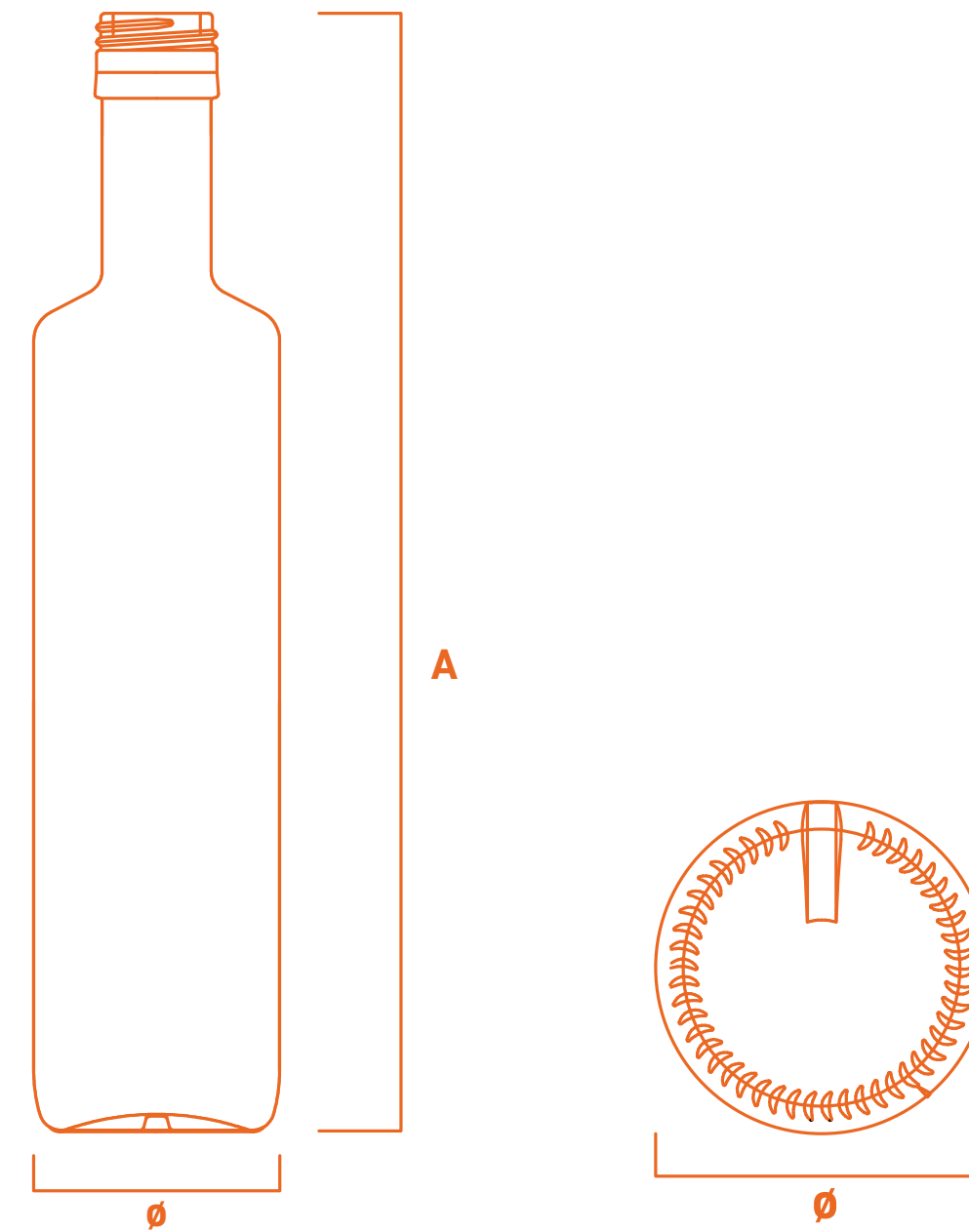


Referência: FÊNIX  
Capacidade: 750ml  
Terminação: PLATE  
Peso: 520g  
Altura (A): 205,7mm  
Corpo (Ø): 90,5mm



# HERANÇA

500ml

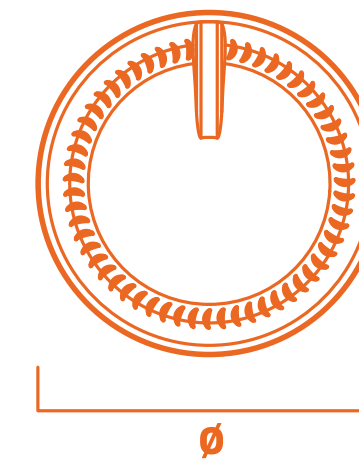


Referência: HERANÇA  
Capacidade: 500ml  
Terminação: GPP  
Peso: 350g  
Altura (A): 280,8mm  
Corpo (ø): 62,0mm



# HERANÇA

700ml

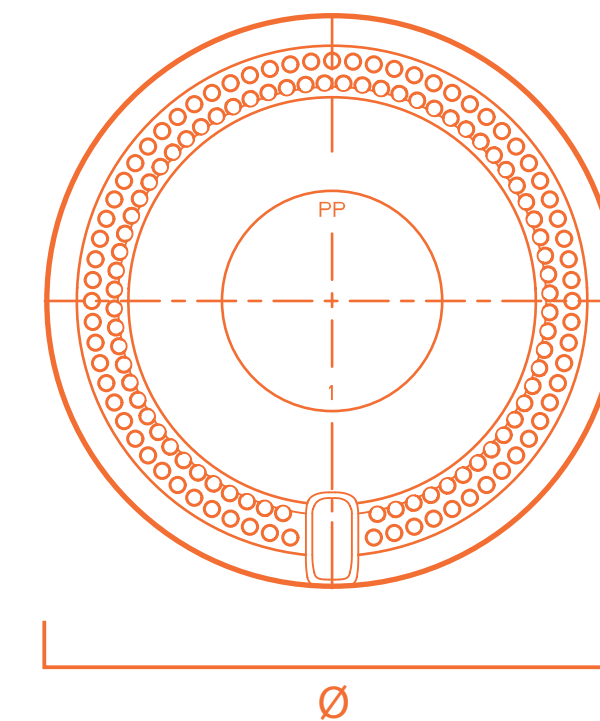
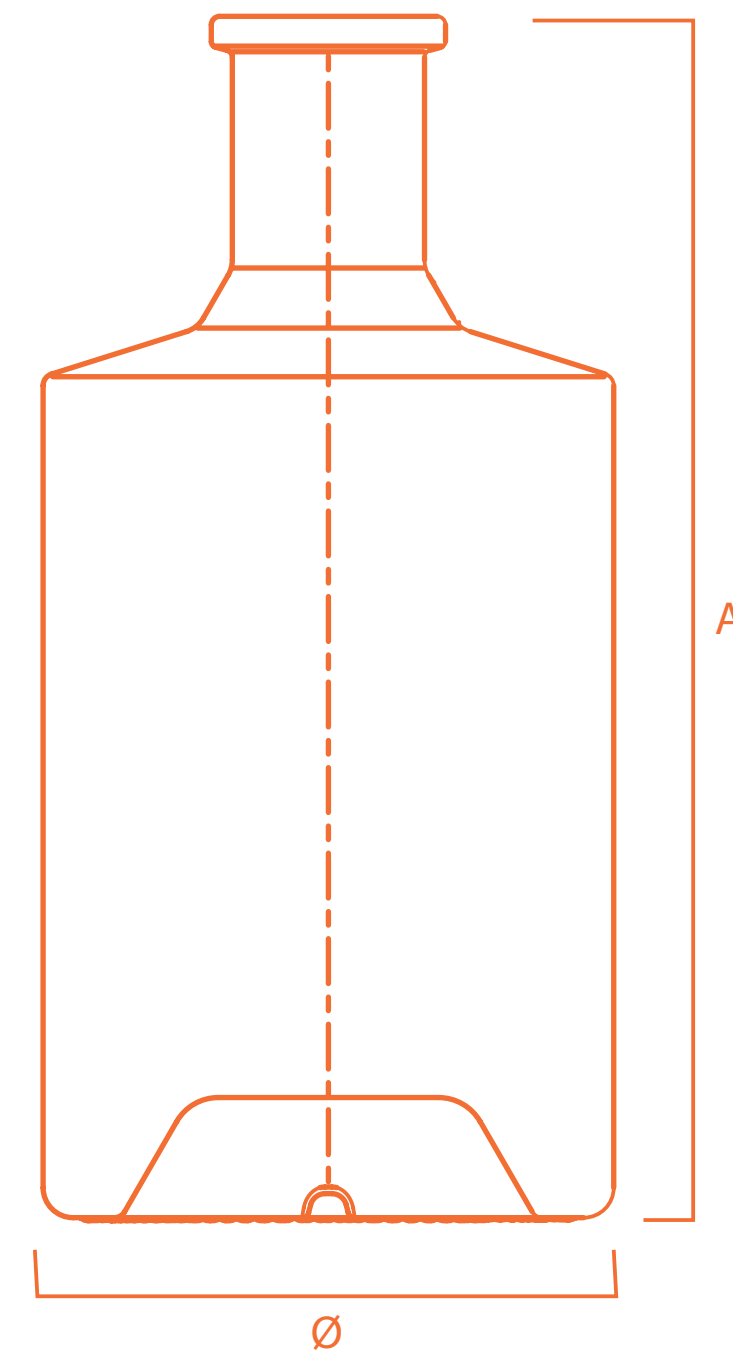


Referência: HERANÇA  
Capacidade: 700ml  
Terminação: GPP  
Peso: 450g  
Altura (A): 280,8mm  
Corpo (ø): 73,5mm



# ISLA

750ml

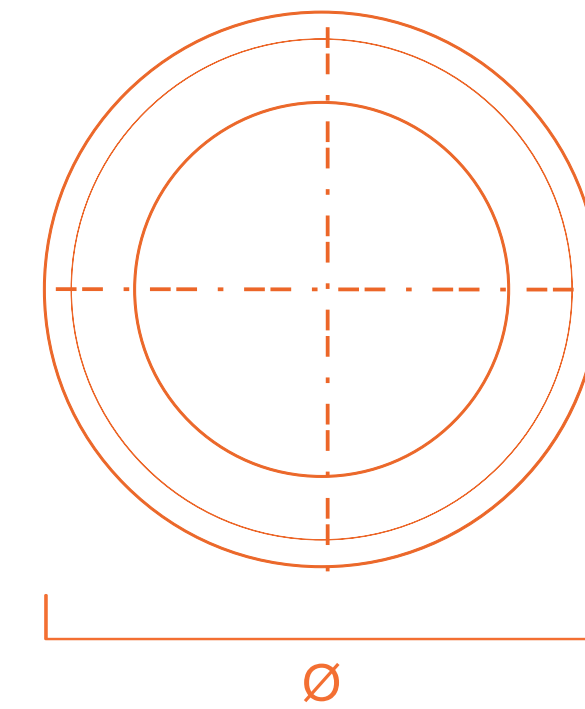
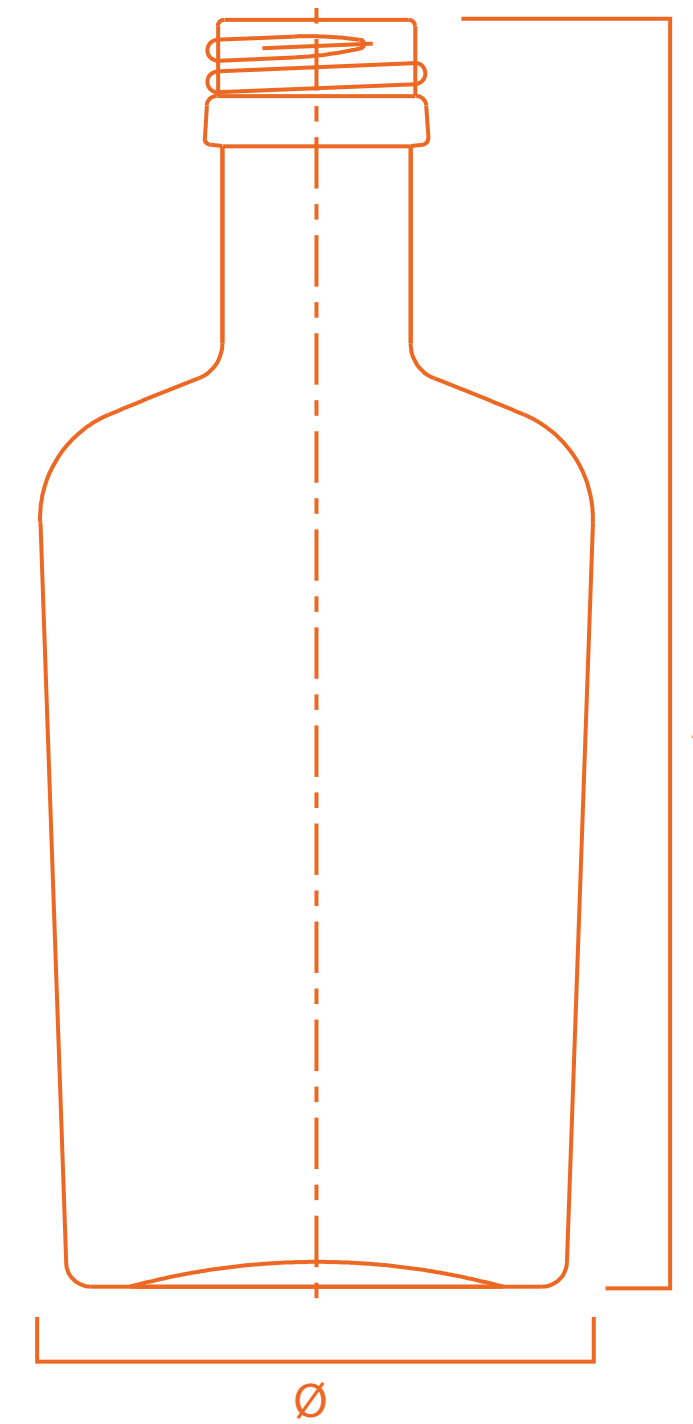


Referência: ISLA  
Capacidade: 750ml  
Terminação: CARNETTE  
Peso: 550g  
Altura (A): 200,5mm  
Corpo (Ø): 95mm



# LONDON

50ml

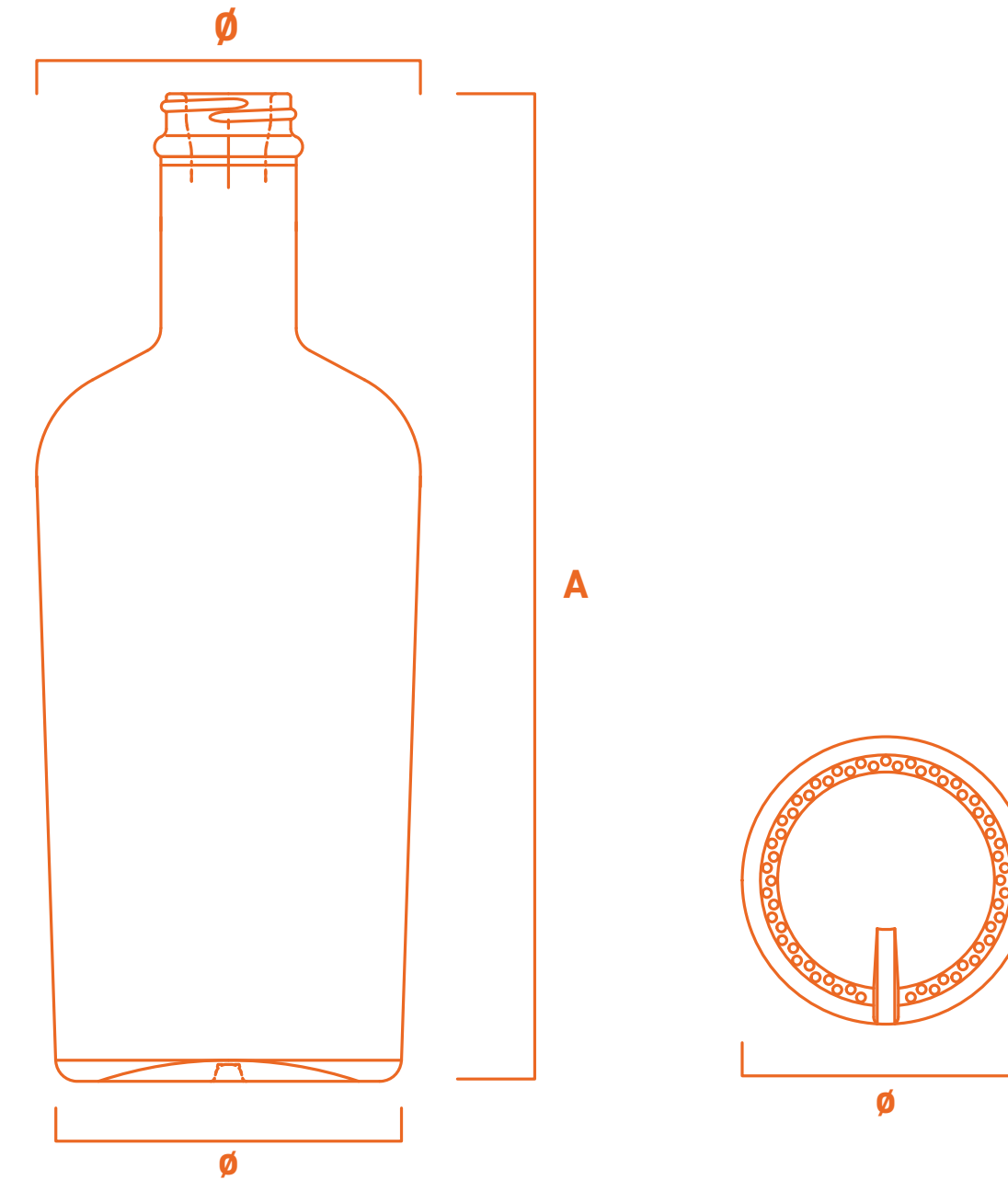


Referência: LONDON  
Capacidade: 50ml  
Terminação: GPP 18  
Peso: 105g  
Altura (A): 102,2mm  
Corpo (Ø): 44,6mm



# LONDON

700ml

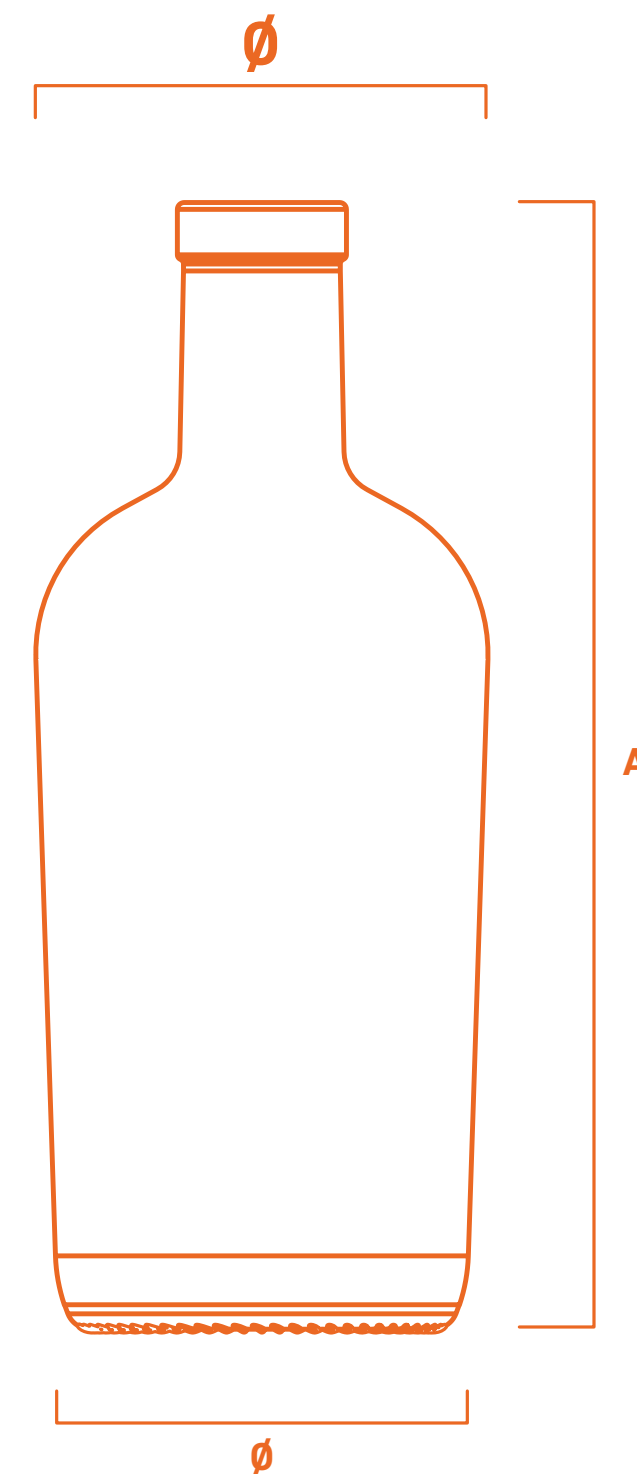


Referência: LONDON  
Capacidade: 700ml  
Terminação: GPI 400/33  
Peso: 680g  
Altura (A): 233,4mm  
Corpo ( $\emptyset$ x $\emptyset$ ): 90,7mmx81,7mm



# LONDON AIR

750ml

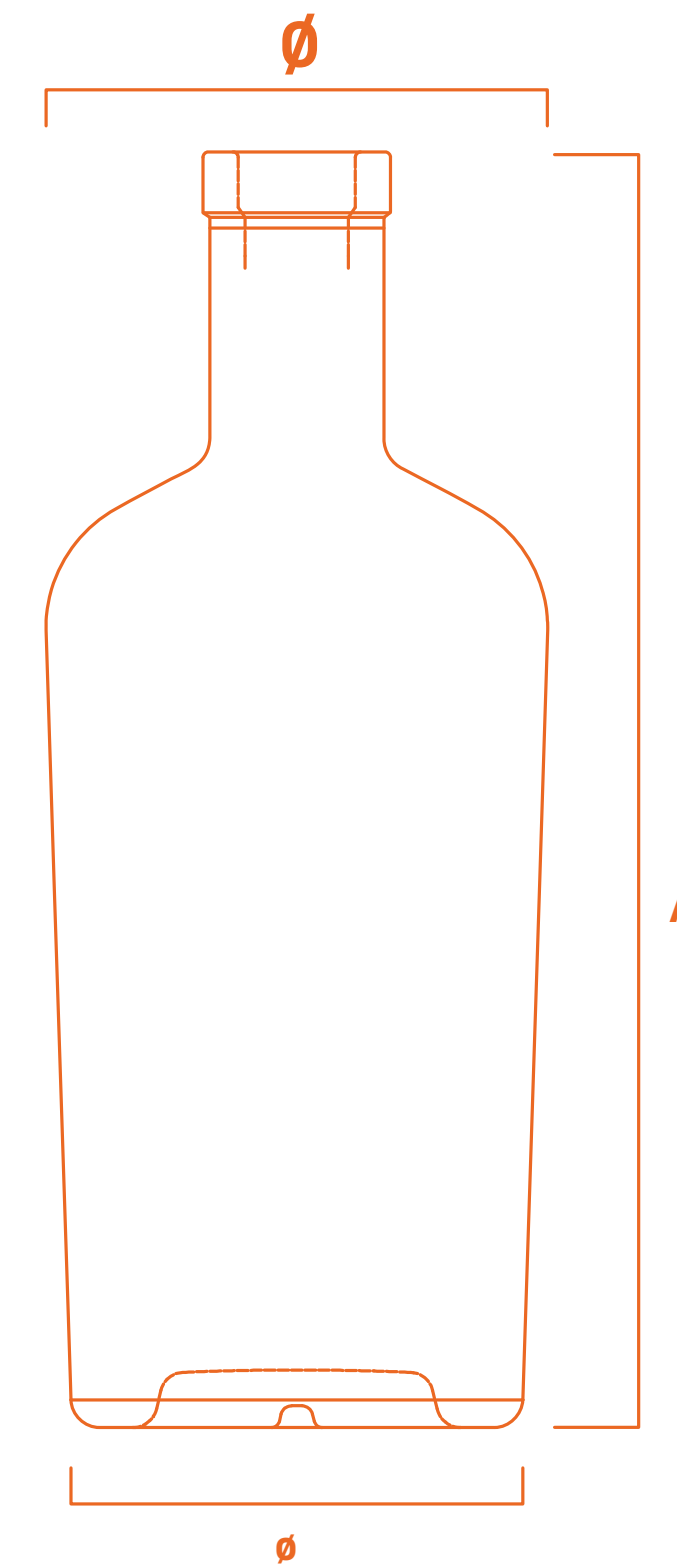


Referência: LONDON AIR  
Capacidade: 750ml  
Terminação: PLATE  
Peso: 650g  
Altura (A): 230,5mm  
Corpo ( $\emptyset$ x $\emptyset$ ): 92,25mmx84,25mm



# LONDON ECO

750ml

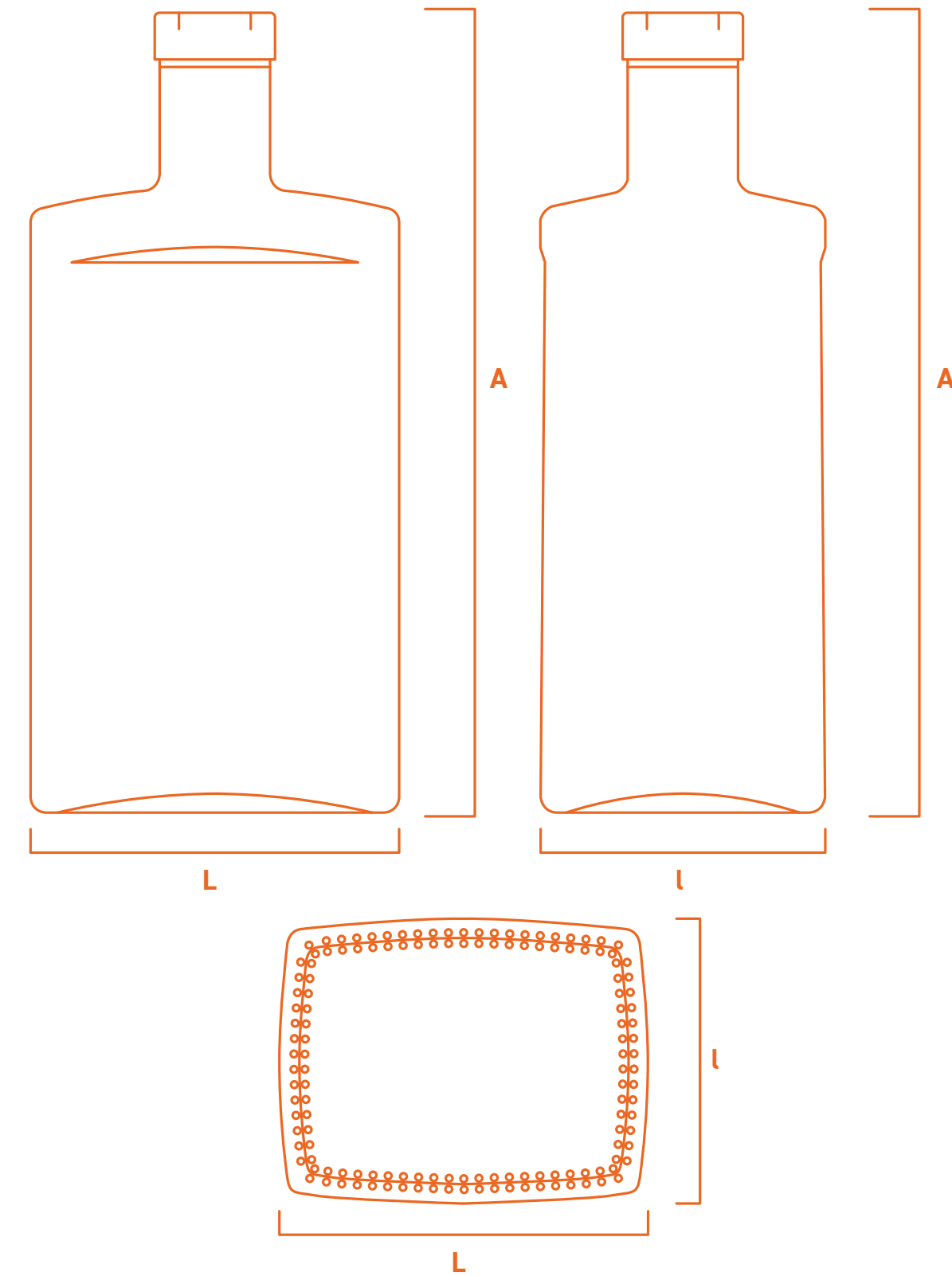


Referência: LONDON ECO  
Capacidade: 750ml  
Terminação: PLATE  
Peso: 674g  
Altura (A): 233mm  
Corpo ( $\varnothing$ x $\varnothing$ ): 92,2mmx83,14mm



# MELBINI

750ml

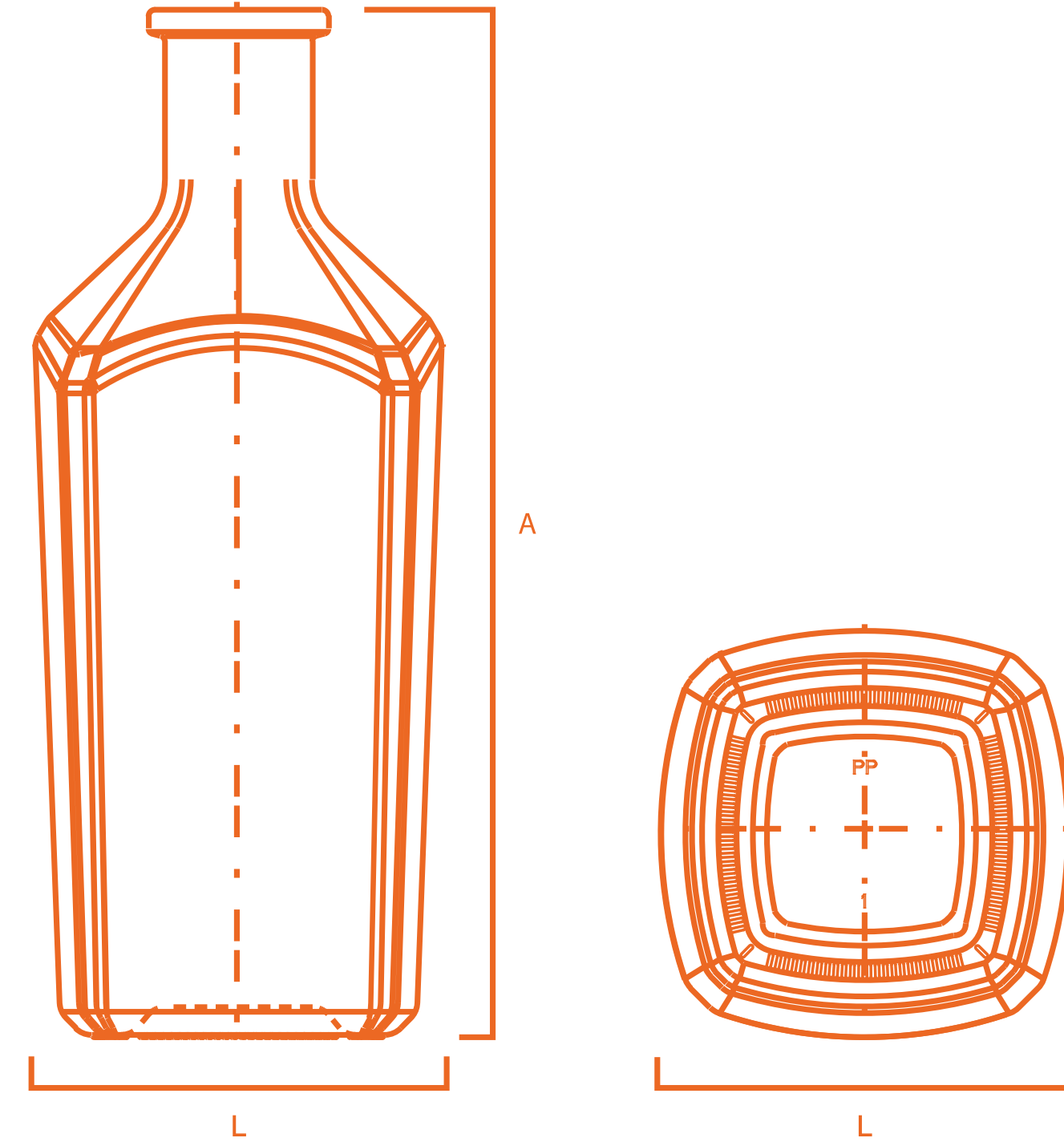


Referência: MELBINI  
Capacidade: 750ml  
Terminação: PLATE  
Peso: 750g  
Altura (A): 207,6mm  
Corpo (Lxl): 95,8mmx73,9mm



# QUARTZO

700ml

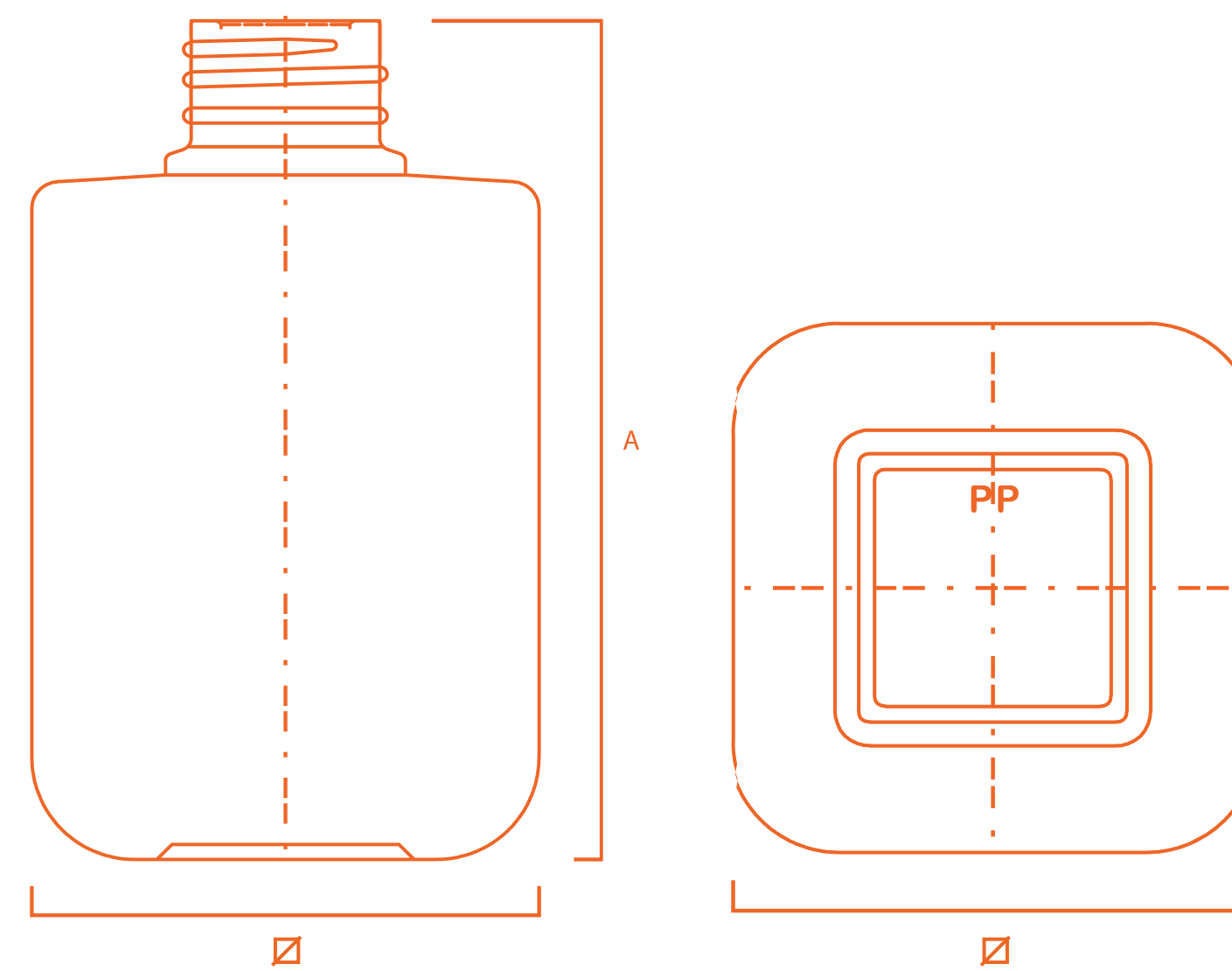


Referência: QUARTZO  
Capacidade: 700ml  
Terminação: CARNETTE  
Peso: 720g  
Altura (A): 222,3mm  
Corpo (LxI): 87,5mm



# TEXAS

250ml

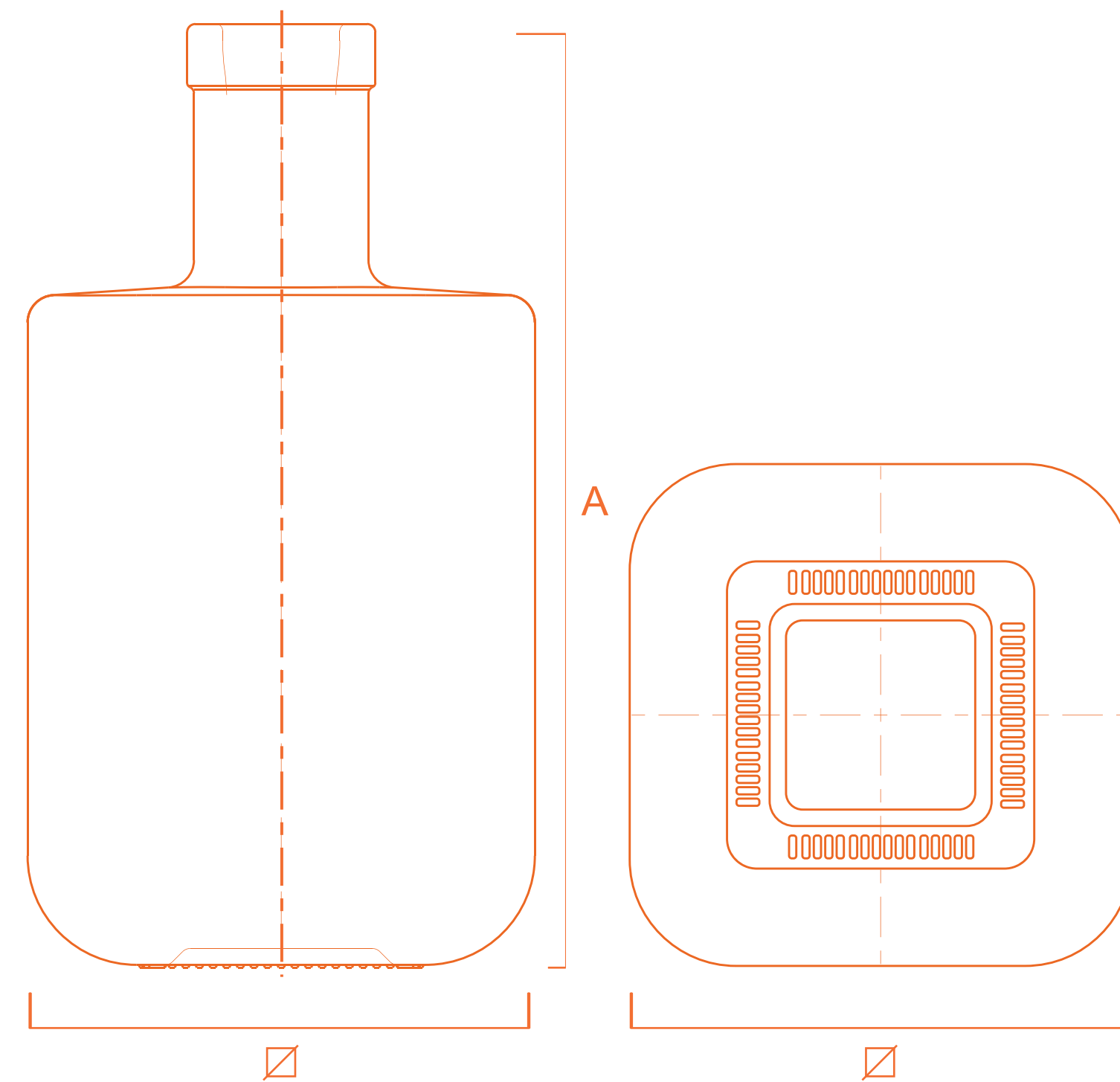


Referência: TEXAS  
Capacidade: 250ml  
Terminação: GPP 28/410  
Peso: 300g  
Altura (A): 110,8mm  
Base quadrada (∅): 67x67mm  
Quantidade mínima (peças): 1.000



# TEXAS

700ml



Referência: TEXAS  
Capacidade: 700ml  
Terminação: PLATE  
Peso: 750g  
Altura (A): 173mm  
Base quadrada (∅): 93mm  
Quantidade mínima (peças): 100





Por todo canto



## Unidades



UNIDADE 1: Rua Florianópolis, 123 - Fazendinha  
Santana de Parnaíba - SP | CEP: 06529-302  
Tel: (+55 11) 4705-9610



UNIDADE 2: Av. Nicomedes Alves dos Santos 387  
Sala 08, Lidice, Uberlândia MG | CEP: 38.400-170  
Tel: (+55 34) 3236 - 6780



UNIDADE 3: Av. Joaquim Ribeiro, 132 - Galpão B  
Caxangá - Recife - PE | CEP: 50980-000  
Tel: (+55 81) 3272-9519



UNIDADE 4: PPHK Corporation Ltd.  
Unit 503, 5/F, Tower 2, Lippo Centre, 89  
Queensway, Admiralty, Hong Kong  
Tel: 852-2861 081



Telefone: 55 (11) 4705 9610

Celular: 11 91643-0913

Site: <https://www.premierpack.com.br/>

Instagram: @premier\_pack

Endereço: Rua Florianópolis, 123 – Fazendinha Santana de Parnaíba - SP